

**Vision is
our mission®**



**LKW
SICHTLÖSUNGEN**

See more
Work more

3

Warum
Orlaco

6

Sichtlösungen

20

Produkte

55

Zertifizierung

SZM Sattelzugmaschine	6	Schwertransport	16
LKW Fahrgestell	8	Feuerwehr- u. Einsatz-Fahrzeuge	17
LKW/Anhängerkombination	9	Bus	18
Lang-LKW / GigaLiner / EuroCombi	10		
Tankwagen	11		
Silowagen	12		
Hakenlift- und Container-Fahrzeuge	13		
Kipperfahrzeuge	14		
Müll- und Kommunalfahrzeuge	15		



Wählen
Sie Ihr
Fahrzeug



Warum Orlaco

Herzlich willkommen beim Produktkatalog von Orlaco. Wir haben uns der Aufgabe verschrieben, Ihnen die besten Kamera- und Monitorsysteme zu bieten, damit Sie überall auf der Welt sicher und effizient Ihren Transportauftrag erfüllen können. Unser professionelles Team entwickelt und fertigt seit über 25 Jahren spezifische, zuverlässige und zertifizierte Kamera- und Monitor-Komplettlösungen, die den toten Winkel um die Maschine/LKW einsehbar machen. Wir sind davon überzeugt, dass die Angebote in diesem Katalog nicht nur zu einer höheren Sicherheit und Effizienz Ihres Maschinenparks beitragen, sondern auch mehr Ergonomie und Komfort für Ihre Mitarbeiter bieten. Denn dafür steht Orlaco. Wir würden uns freuen, wenn Sie uns Ihre Ideen und Erfahrungen mitteilen.

Deshalb!

Let us
improve
your every
day job



Verbesserte
Sicherheit
und Effizienz



Der Verkehr wird immer dichter. Sie sollen nicht nur jederzeit eine gute Übersicht über die Situation haben, sondern auch stets sicher, pünktlich und unbeschadet Ihr Ziel erreichen. Gute Sicht rund um einen LKW ist nicht ohne Hilfsmittel möglich. Die Sichtlösungen von Orlaco steigern die Effizienz Ihrer Arbeit. Verlassen des Fahrzeugs zur Einschätzung des Abstands bei jedem Laden und Entladen gehört der Vergangenheit an. Dadurch ergeben sich sofort ergonomische Vorteile für den Fahrer. Mit einem Kamerasystem von Orlaco können Sie Ihren Job effizienter gestalten und gleichzeitig die Gefahr reduzieren, Personen oder Objekte zu übersehen. Weniger Risiko und verbesserte Sicherheit bedeuten eine höhere Effizienz Ihrer Produktivität.

Warum Orlaco



Mehr
Ergonomie
und Komfort

Zertifizierte
Qualität

Gute Sicht ist genauso wichtig wie eine gute Haltung. Orlaco hat TNO gebeten, einen Bericht zur optimalen Position des Monitors in der Kabine zu erstellen. In diesem Bericht werden Bildgröße des Monitors und Position der Spiegel, der Windschutzscheibe und des Fahrers berücksichtigt. Die Testergebnisse wurden in das Installationshandbuch aller Systeme aufgenommen. Sie stellen sicher, dass der Fahrer seine Arbeit in einer ergonomisch optimalen Haltung ausüben kann, ohne dass weitere Aktionen erforderlich sind.

Qualität setzt sich immer durch. Orlaco konzentriert sich auf die Kundenzufriedenheit. Diese wird über den Service und die Herstellung von gleichbleibend hochwertigen Produkten in verschiedenen maßgeschneiderten Formaten erreicht. Die Qualitätssicherung hat bei Orlaco einen sehr hohen Stellenwert. Wir erfüllen mit der TS16949-Zertifizierung höchste Fahrzeugnormen. Mit Investitionen in kontinuierliche Verbesserungen möchten wir langfristig zufriedene Kunden gewinnen. Die Kompatibilität der Produkte, Systeme und Betriebsabläufe ist für eine zuverlässige Partnerschaft entscheidend. Sämtliche Aspekte sind gut verständlich dokumentiert, damit alles fehlerlos und sofort umgesetzt werden kann.

Warum Orlaco

6 SZM Sattelzugmaschine

CornerEye



CornerEye sorgt mit einem Sichtfeld von 270 Grad für eine umfassende und genaue Übersicht über das Umfeld der Fahrerkabine. Das System liefert in Echtzeit Digitalbilder in HD-Qualität.



Kamerahalterung Klasse VI

0401270 – SEITE 43



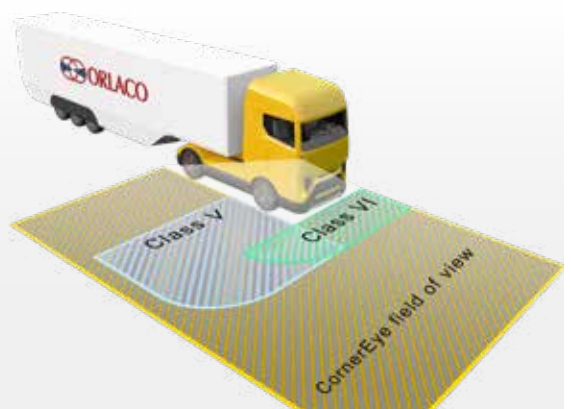
Die Kamerahalterung der Klasse VI wurde speziell für die Frontsichtkamera entwickelt. Sie vergrößert den Sichtbereich. Die Stecker und Kabel sind geschützt und unsichtbar verlegt.

i INFORMATIONEN

CornerEye verfügt seit 2016 über die „**Systemzulassung**“ des niederländischen Zentrums für Fahrzeugtechnik und Information (RDW) als Ersatz für Front- und Rampenspiegel. Das Sichtfeld mit CornerEye übertrifft die Sichtfeldklassen V und VI um einige Meter. Die toten Winkel vor und neben der Fahrerkabine werden damit durch eine klare Sicht ersetzt. Der Fahrer nimmt Radfahrer, Fußgänger und Objekte rechtzeitig wahr.

Beim Ersatz der Spiegel ist eine amtliche Prüfung der Installation erforderlich. Die Position der Kamera und des Monitors variiert je nach LKW-Typ. Voraussetzung für die Erteilung der Installationszulassung ist die ordnungsgemäße Positionierung. Orlaco leistet daher auf Wunsch Unterstützung bei der Installation.

Im Regelwerk R46 sind die Richtlinien für indirekte Sicht dargelegt. Das CornerEye-System von Orlaco wird allen einschlägigen Anforderungen gerecht.





Frontsicht



0400511 / 0400521 – SEITE 22
0400270 - SEITE 36

Die Frontsichtkamera bietet die erforderliche Sicht vor dem LKW. Ein schneller Blick auf den Monitor, und Sie sehen sofort, ob Sie sicher losfahren können, ohne einen Radfahrer, einen Fußgänger oder ein Objekt zu übersehen und zu gefährden.

Der Monitor kann je nach Fahrzeug integriert oder auf der Oberfläche montiert werden. Er verfügt über praktische Optionen wie eine automatische Helligkeitsregelung. Egal wie hell die Sonne scheint oder wie dunkel es ist, Sie haben immer beste Sicht.



HD Frontsicht



SEITE 20

Das Frontsicht-System ist auch als digitales Überwachungssystem erhältlich.

i INFORMATIONEN

Die neue **EU-Richtlinie für Spiegel** ist 2006 in Kraft getreten und wurde im Januar 2007 erweitert. Sie schreibt Frontsichtspiegel für alle neuen LKWs in Europa vor. Der Frontsichtspiegel darf nur durch ein zertifiziertes Kamerasystem ersetzt werden. Die Frontsichtkamera bietet eine perfekte Sicht auf den toten Winkel vor der Kabine. So können Radfahrer und Fußgänger rechtzeitig erkannt werden.



Der Frontsichtspiegel kann durch eine Frontsichtkamera ersetzt werden, vorausgesetzt diese erfüllt unter anderem folgende Anforderungen:

- Zwingende Sicht nach vorne bei Vorwärtsfahrt zwischen 0 und 10km/h.
- Muss einen Sichtbereich gemäß Klasse VI abdecken. (2m vor und 2m neben der gesamten Kabine)
- Monitor und Kamera müssen alle technischen Anforderungen erfüllen.

Richtlinie EG*2003/97*2005/27 beschreibt die Spezifikationen, die ein LKW-Spiegel erfüllen muss. Die Frontsichtsysteme von Orloco erfüllen alle diese Anforderungen. (siehe Seite 55)

8 LKW Fahrgestell

Surroundsicht



SEITE 35

Tote Winkel gehören mit Surroundsicht der Vergangenheit an. Surroundsicht bietet 360 Grad Sicht rund um das Fahrzeug. Beim Manövrieren in engen Straßen und in geschäftigen Umgebungen gibt Surroundsicht dem Fahrer über einen zentralen Monitor optimale Sicht von allen Seiten rund um den LKW. Durch die Überlappung der Kamerabilder hat der Fahrer den Überblick auf jede Person und jedes Objekt rund um sein Fahrzeug.

Für weitere Informationen über Surroundsicht und die EU-Normen kontaktieren Sie Orlaco.



Anhängersummschaltung

0405600 – SEITE 49



Der Schalter ist im Lieferumfang des Spezialkabelsatzes enthalten. Dieser Anhängerschalter stellt sicher, dass der Monitor automatisch die hinterste Kamera anzeigt. So muss sich der Fahrer keine Gedanken mehr darüber machen und kann das Gespann sicher und schnell rangieren.

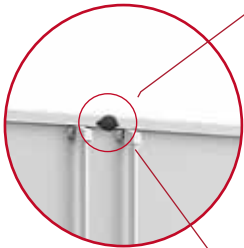
Frontsicht



0400511 / 0400521 – SEITE 22
0400270 - SEITE 36

Die Frontsichtkamera bietet die erforderliche Sicht vorne am LKW. Ein schneller Blick auf den Monitor, und Sie sehen sofort, ob Sie sicher losfahren können, ohne einen Radfahrer, einen Fußgänger oder ein Objekt zu gefährden.

Der Monitor kann je nach Fahrzeug integriert oder auf der Oberfläche des Armaturenbrettes montiert werden. Er verfügt über praktische Optionen wie eine automatische Helligkeitsregelung. Egal wie hell die Sonne scheint oder wie dunkel es ist, Sie haben immer eine optimale Sicht.



Rücksicht



SEITE 24

Mit der Rücklichtkamera sehen Sie den Bereich direkt hinter dem LKW. Der Monitor in der Kabine schaltet bei Einlegen des Rückwärtsgangs automatisch auf diese Kamera, so dass Sie sicher rückwärtsfahren können. Die Rücklichtkamera am Motorwagen ist automatisch aktiv, wenn der Drehschemel-Anhänger oder der Tandem-Anhänger nicht angehängt ist. Orlaco bietet Sets mit Spezialkabeln (mit oder ohne Spiral-Verbindungskabel) für Rücklichtkameras an Ihrem Drehschemel- oder Tandem-Anhänger.

Empfehlung: Mit RadarEye können die Sicherheit und Effizienz weiter verbessert werden. (siehe Seite 40-41).



Kameraeinstellung: horizontale und vertikale Markierungslinien. Mit dieser Option ist die Kamera auf der Rückseite der Starachse auch eine effiziente Unterstützung beim Anknüpfen des Anhängers.



10 Lang-LKW / GigaLiner / EuroCombi



Kameraeinstellung: horizontale Markierungslinie.
Bei dieser Option wird auf dem Display eine Referenzlinie
angezeigt.

Rücksicht



SEITE 32

Mit der Rücksichtkamera sehen Sie den Bereich direkt hinter dem LKW. Der Monitor in der Kabine schaltet bei Einlegen des Rückwärtsgangs automatisch auf diese Kamera, so dass Sie sicher rückwärtsfahren können.

Ein GigaLiner ist ein LKW, der mehr Last als eine herkömmliche Kombination aus Zugmaschine und Anhänger transportieren kann. Es sind verschiedene GigaLiner-Modelle verfügbar, deshalb werden die Kabel immer speziell für jeden Auftrag gefertigt.



Frontsicht



0400511 / 0400521 – SEITE 22
0400270 - SEITE 36

Die Frontsichtkamera bietet die erforderliche Sicht vorne am LKW. Ein schneller Blick auf den Monitor, und Sie sehen sofort, ob Sie sicher losfahren können, ohne einen Radfahrer, einen Fußgänger oder ein Objekt zu gefährden.





i INFORMATIONEN

Der Transport gefährlicher Güter auf der Straße ist in Europa im Rahmen des **ADR** (Europäisches Übereinkommen über die Beförderung gefährlicher Güter auf der Straße) geregelt. Das Fahrzeug muss genauso wie das Kamerasystem eine Vielzahl an Sicherheitsanforderungen erfüllen. Für Unternehmen in diesem Bereich ist Sicherheit das oberste Gebot, und Kameras stellen hier eine optimale Unterstützung dar. Die ADR-Richtlinien enthalten strenge Anforderungen für die Verkabelung. Alle Kameras und Kabel von Orlaco erfüllen diese strengen Anforderungen und sind vom **TÜV** als „Zugelassen für Gefahrguttransporte“ zertifiziert worden.



Rücksicht



0401861 / 0400280 – SEITE 22

Mit der Rücklichtkamera sehen Sie den Bereich direkt hinter dem LKW. Der Monitor in der Kabine schaltet bei Einlegen des Rückwärtsgangs automatisch auf diese Kamera, so dass Sie sicher rückwärtsfahren können.

Empfehlung: Mit RadarEye können die Sicherheit und Effizienz weiter verbessert werden. (siehe Seite 40-41).



12 Silowagen

Seitensicht



SEITE 30-31

Verbesserte Sicht beim Rangieren und in engen Kurven. Diese LKWs sind auf Bauernhöfen unterwegs und müssen exakt zwischen dem Hauptgebäude und den Nebengebäuden mit oft niedrigen Dächern rangieren. Die Außenspiegel ermöglichen keine direkte Sicht auf den Anhänger in Kurven. Es ist wichtig, dass der Fahrer sehen kann, ob das Fahrzeugheck sicher ausschwenken kann. Die Seitensichtkamera von Orlaco bietet hier eine optimale Sicht.



Rücksicht



0401861 / 0400280
SEITE 22

Mit der Rücklichtkamera sehen Sie den Bereich direkt hinter dem LKW. Der Monitor in der Kabine schaltet bei Einlegen des Rückwärtsgangs automatisch auf diese Kamera, so dass Sie sicher rückwärtsfahren können.

Empfehlung: Mit RadarEye können die Sicherheit und Effizienz weiter verbessert werden. (siehe Seite 40-41).



Kombinierte Set

Front- und Rücksicht

0401971 / 0401981 - SEITE 23

Das Frontsichtsystem kann um eine Rücklichtkamera erweitert werden. So nutzen Sie Ihren Monitor optimal.





Kameraeinstellung: horizontale Markierungslinie.
Bei dieser Option wird auf dem Display eine Referenzlinie angezeigt.

Hakensicht - Rücksicht



Für das Aufnehmen eines Containers müssen verschiedene entscheidende Aktionen in einem kurzen Zeitraum ausgeführt werden. Für Sie als Fahrer ist es wichtig zu prüfen, ob der Container korrekt eingeklinkt, auf den Rollen positioniert und sicher verriegelt ist. Mit der Kamera von Orlaco haben Sie alles im Blick. Eine Kamera mit kleinem Öffnungswinkel (60° / 80°) hinten an der Kabine - eine Kamera mit größerem Öffnungswinkel (102°) am Heck des Fahrzeugs. Was Sie sehen ist besonders wichtig! Die horizontalen und vertikalen Markierungslinien auf dem Monitor ermöglichen das korrekte Positionieren des Fahrzeugs.



Frontsicht



0400511 / 0400521 - SEITE 22
0400270 - SEITE 36

Die Frontsichtkamera bietet die erforderliche Sicht vorne am LKW. Ein schneller Blick auf den Monitor, und Sie sehen sofort, ob Sie sicher losfahren können, ohne einen Radfahrer, einen Fußgänger oder ein Objekt zu gefährden.

Der Monitor kann je nach Fahrzeug integriert oder auf der Oberfläche montiert werden. Er verfügt über praktische Optionen wie eine automatische Helligkeitsregelung. Egal wie hell die Sonne scheint oder wie dunkel es ist, Sie haben immer beste Sicht.



14 Kipperfahrzeuge

Frontsicht



0400511 / 0400521 – SEITE 22
0400270 - SEITE 36

Die Frontsichtkamera bietet die erforderliche Sicht vorne am LKW. Ein schneller Blick auf den Monitor, und Sie sehen sofort, ob Sie sicher losfahren können, ohne einen Radfahrer, einen Fußgänger oder ein Objekt zu gefährden.



Muldensicht – Rücksicht



Wenn Sie die Last im Auge behalten möchten, ist die Installation einer Muldensicht-Kamera die perfekte Lösung. Die Kamera bietet auch einen genauen Anhaltspunkt, ob das Fahrzeug korrekt positioniert und der Container ausreichend gefüllt ist. Einfach gesagt, es sind keine zusätzlichen Mitarbeiter erforderlich, und der Fahrer muss zur Kontrolle nicht mehr aussteigen. Die Kameras sind beheizt und wasserdicht (IP69K). Die Kameras können mit einem Hochdruckreiniger gereinigt werden, beispielsweise beim Waschen des Fahrzeugs.



Kombinierte Set

Front- und Rücksicht

0401971 / 0401981 - SEITE 23

Das Frontsichtsystem kann um eine Rücklichtkamera erweitert werden. So nutzen Sie Ihren Monitor optimal.



Rücksicht



0401861 / 0400280 – SEITE 22

Mit der Rück sichtkamera sehen Sie den Bereich direkt hinter dem LKW. Der Monitor in der Kabine schaltet bei Einlegen des Rückwärtsgangs automatisch auf diese Kamera, so dass Sie sicher rückwärtsfahren können.

Entsprechend EN 1501 ist die Rück sicht für Abfallsammelfahrzeuge immer vorgeschrieben, auch bei Vorwärtsfahrt.



HD Rück sicht



SEITE 20

Das Rück sicht-System ist auch als digitales System erhältlich.

i INFORMATIONEN

Im Umweltbereich eingesetzte Fahrzeuge sind häufig in belebten Wohngebieten unterwegs. Hier sind tote Winkel ein entscheidendes Problem. Es ist somit nachvollziehbar, dass Kameras hinten an Abfallsammelfahrzeugen vorgeschrieben sind. Mit ihnen kann der Fahrer nicht nur die Situation hinter dem LKW im Blick behalten, sondern auch den Kontakt mit den Mitarbeitern am Heck halten. Kameras von Or laco bieten auch optimale Sicht für seitliche Beladung, Kehrfahrzeuge, Kanalreinigungsfahrzeuge und Container-Fahrzeuge. Kameras von Or laco entsprechen **EN 1501-1 bis einschließlich EN 1501-5**, der europäischen Sicherheitsnorm für Abfallsammelfahrzeuge.

16 Schwertransport

Frontsicht



0400511 / 0400521 – SEITE 22

0400270 - SEITE 36

Die Frontsichtkamera bietet die erforderliche Sicht vorne am LKW. Ein schneller Blick auf den Monitor, und Sie sehen sofort, ob Sie sicher losfahren können, ohne einen Radfahrer, einen Fußgänger oder ein Objekt zu gefährden.

Der Monitor kann je nach Fahrzeug integriert oder auf der Oberfläche montiert werden. Er verfügt über praktische Optionen wie eine automatische Helligkeitsregelung. Egal wie hell die Sonne scheint oder wie dunkel es ist, Sie haben immer beste Sicht.



Sicht auf die Achsen



Sicht auf die Achsen. Diese Kombinationen aus Zugmaschine und Anhänger müssen spezielle Sicherheitsanforderungen erfüllen. Ein Kamerasystem ist zwar nicht vorgeschrieben, bietet jedoch einen umfassenden Mehrwert. Bitte wenden Sie sich an Orlaco für ein an Ihre Anforderungen angepasstes System.



Rücksicht



0401861 / 0400280 – SEITE 22

Die Rücksichtkamera steigert die Sicherheit von Rettungskräften und unbeteiligten Zuschauern. Sie können einfacher rangieren, da Sie den Bereich hinter dem Fahrzeug im Blick haben. Der Monitor in der Kabine schaltet bei Einlegen des Rückwärtsgangs automatisch auf die Rücksichtkamera.

Empfehlung: Mit RadarEye können die Sicherheit und Effizienz weiter verbessert werden. (siehe Seite 40-41).



Frontsicht



0400511 / 0400521 - SEITE 22
0400270 - SEITE 36

Die Frontsichtkamera bietet die erforderliche Sicht vorne am LKW. Ein schneller Blick auf den Monitor, und Sie sehen sofort, ob Sie sicher losfahren können, ohne einen Radfahrer, einen Fußgänger oder ein Objekt zu gefährden.





Heck schwenksicht



Beim Ausschwenken des Bushecks kann es zu gefährlichen Situationen kommen, weil das rückwärtige Sichtfeld des Busfahrers stark eingeschränkt ist. Zwei Kameras an den beiden Heckseiten des Busses sorgen beim Ausschwenken für einen klaren Blick auf den Bereich hinter dem Fahrzeug. In Kombination mit einer Rück-sichtkamera ist dann der gesamte Bereich hinter dem Bus deutlich sichtbar.



Rücksicht



0400910 – SEITE 36

Mit der Rück-sichtkamera sehen Sie den Bereich direkt hinter dem Bus. Der Monitor in der Kabine schaltet bei Einlegen des Rückwärtsgangs automatisch auf diese Kamera, so dass Sie sicher rückwärtsfahren können.



Seitensicht

Das seitliche Sichtfeld des Busfahrers ist eingeschränkt. Mit einer Kamera für Seitensicht vorne am Fahrzeug wird die Sicht auf diesen gefährlichen seitlichen Bereich des Busses deutlich verbessert. Die Monitoranzeige wechselt zur Seitensicht, wenn der Blinker betätigt wird.

**CornerEye**

SEITE 20

CornerEye sorgt mit einem Sichtfeld von 270 Grad für eine umfassende und genaue Übersicht über das Umfeld der Fahrerkabine. Das System liefert in Echtzeit Digitalbilder in HD-Qualität.

Kombinierte Set**Heck schwenk- Seitensicht**

SEITE 34

Die Kamera für die Seitensicht ist eine perfekte Ergänzung zu Heck schwenksicht. Die Bilder von den Seiten- und Rückblickkameras werden gleichzeitig auf dem Monitor angezeigt, sodass ein optimales Sichtfeld gewährleistet ist.

Frontsicht

0400920 - SEITE 36

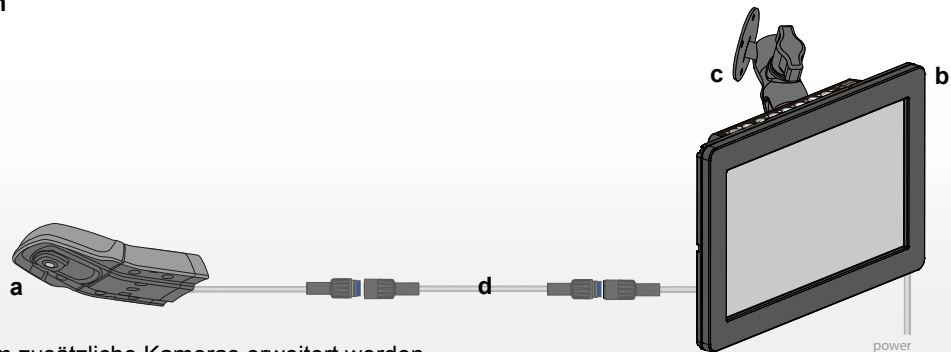
Busse sind zwar nicht in der Richtlinie für Spiegel aufgeführt, deshalb sind Frontsichtkameras noch lange kein unnötiger Luxus. Bei Anfahren einer Bushaltestelle an einer Straße oder am Busbahnhof stellt die Frontsichtkamera sicher, dass keine Fahrgäste gefährdet oder übersehen werden.



Set **CornerEye**

1. HD set CornerEye
0400040 - Seite 37

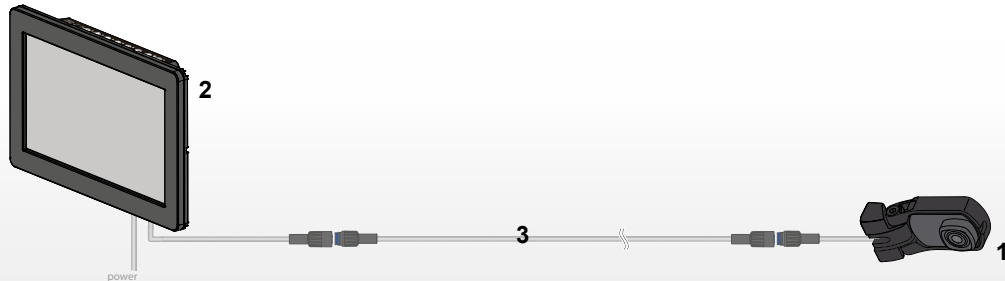
- a. HMOS-Kamera 180° mit CornerEye Halterung
- b. 10-Zoll-HLED-Monitor
- c. Monitorhalterung 105mm
- d. Koaxialkabel 3m



Hinweis: Kann nicht um zusätzliche Kameras erweitert werden.

Set **Frontsicht HD**

- 1. HMOS-Kamera 120° mit Halterung
0185010 - Seite 38
- 2. 10-Zoll-HLED-Monitor MR1
0224010 - Seite 38
- 3. Koaxialkabel 5m
0311030 - Seite 38

Set **Rücksicht auf LKW Fahrgestell HD**

- 1. HMOS-Kamera 120° mit Halterung
0185010 - Seite 38
- 2. 10-Zoll-HLED-Monitor MR1
0224010 - Seite 38
- 3. Koaxialkabel 16m
0311080 - Seite 38



Erweiterungsset Rücksicht auf Frontsicht-LKW Fahrgestell HD

Sie können Ihr Orlaco-Frontsichtsystem problemlos mit unserem Rücksichtverlängerungssatz erweitern.

1. HMOS-Kamera 120° mit Halterung

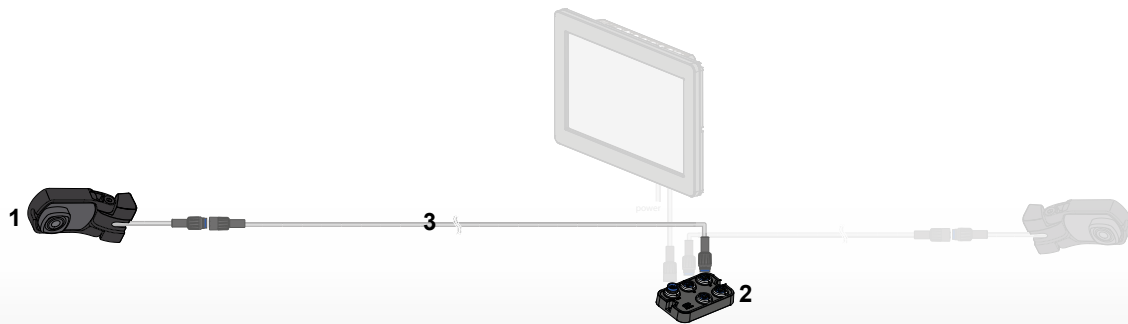
0185010 - Seite 38

2. Switcher Digicoax - 4 Kanäle

0404240 - Seite 39

3. Koaxialkabel 16m

0311080 - Seite 38

**Set Front- und Rücksicht auf LKW Fahrgestell HD****1. HMOS-Kamera 120° mit Halterung (2x)**

0185010 - Seite 38

2. 10-Zoll-HLED-Monitor MR1

0224010 - Seite 38

3. Switcher Digicoax - 4 Kanäle

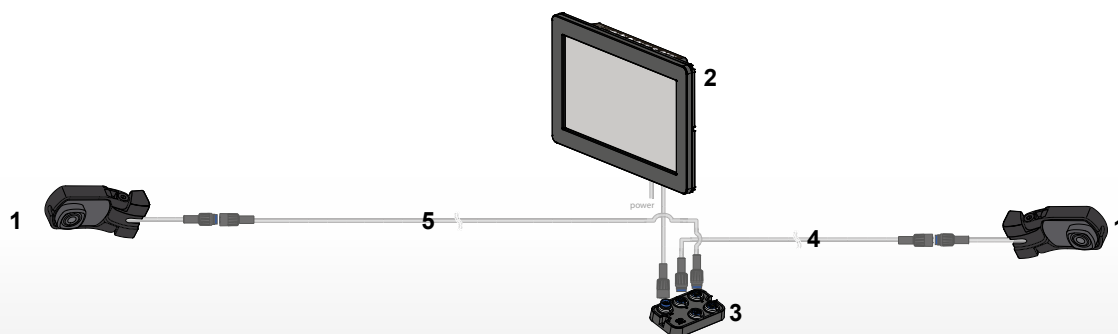
0404240 - Seite 39

4. Koaxialkabel 5m

0311030 - Seite 38

5. Koaxialkabel 16m

0311080 - Seite 38

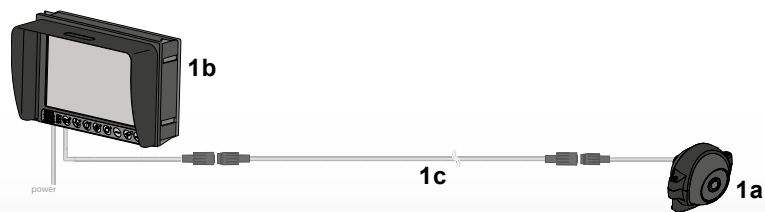


Set **Frontsicht**

1. Frontsichtset 24V

0400511 / 0400521 - Seite 36

- a. FAMOS-Kamera 118° / 129°
- b. 7-Zoll-LEDD-Monitor, 24V
- c. Multikabel 5m



Set **Rücksicht auf LKW Fahrgestell**

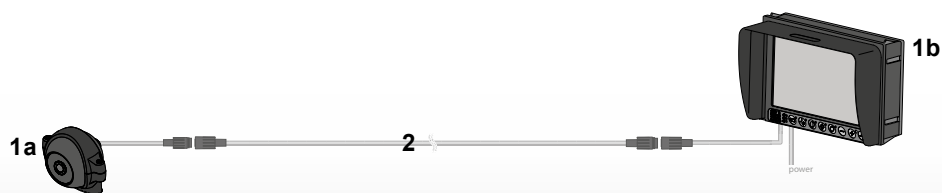
1. Rücksichtset 24V

0401861 - Seite 36

- a. FAMOS-Kamera 102°
- b. 7-Zoll-LEDD-Monitor, 24V

2. Multikabel 16m

0301920 - Seite 44



Erweiterungsset Rücksicht auf Frontsicht-LKW Fahrgestell

Sie können Ihr Orlaco-Frontsichtsystem problemlos mit unserem Rücksichtverlängerungssatz erweitern.

1. FAMOS-Kamera 102°

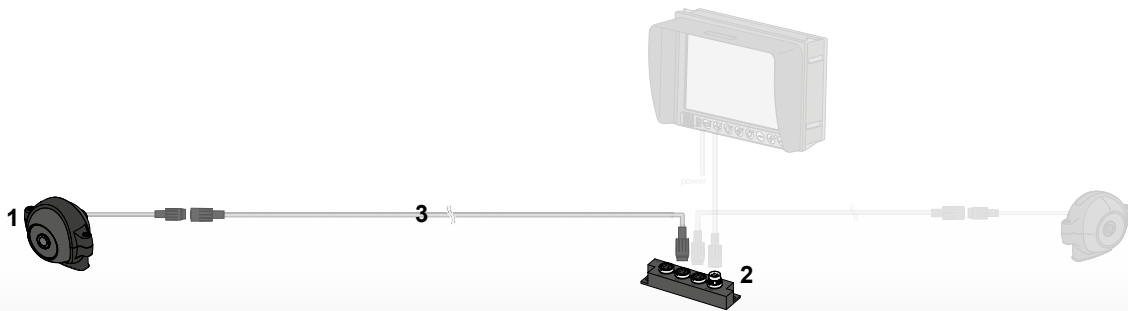
0171020 - Seite 42

2. Switcher UNI

0404040 - Seite 50

3. Multikabel 16m

0301920 - Seite 44



Set Front- und Rücksicht auf LKW Fahrgestell

1. Front- und Rücksichtset 24V

0401971 / 0401981 - Seite 36

a. FAMOS-Kamera 118°

b. FAMOS-Kamera 102°

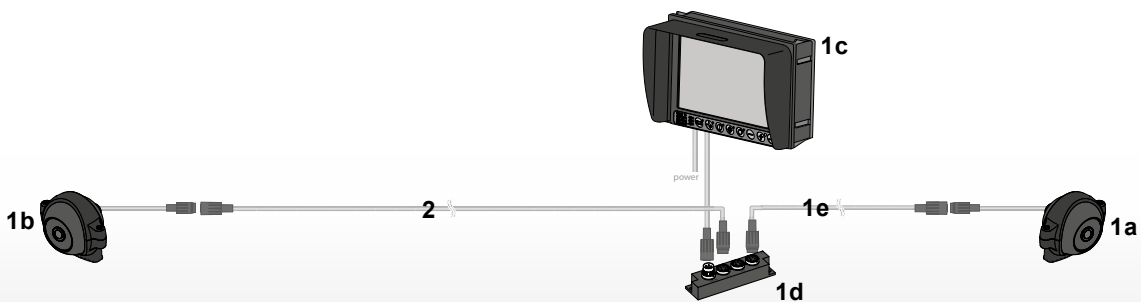
c. 7-Zoll-LEDD-Monitor, 24V

d. Switcher UNI

e. Multikabel 5m

2. Multikabel 16m

0301920 - Seite 44



Set **Rücksicht + RadarEye** auf LKW Fahrgestell

1. FAMOS-Kamera 102°
0171020 - Seite 42

2. 7-Zoll-LEDD-Monitor CAN SRD
0208371 - Seite 47

3. RadarEye-Set für Ecken am Heck
0403120 - Seite 40

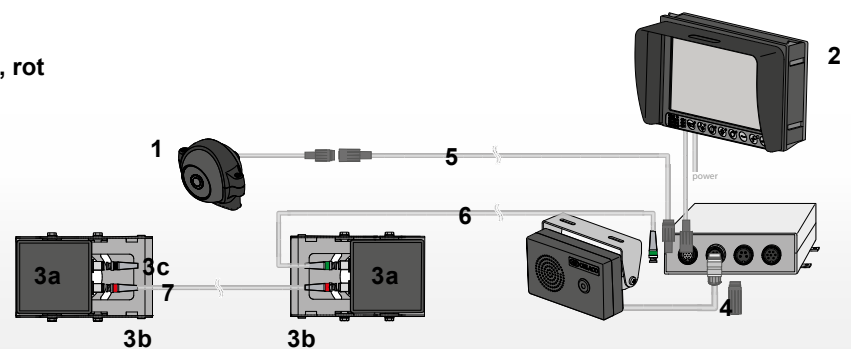
- a. SRD-Sensoren (2x)
- b. RadarEye-Eckhalterungen (2x)
- c. RadarEye-Abschlusswiderstand

4. RadarEye-Schnittstellenkasten
0256010 - Seite 41

5. Multikabel 16m
0301920 - Seite 44

6. RadarEye-Kabel 20m M12, grün
0301121 - Seite 41

7. RadarEye-Kabel 4m M12 Master-Slave, rot
0301031 - Seite 41



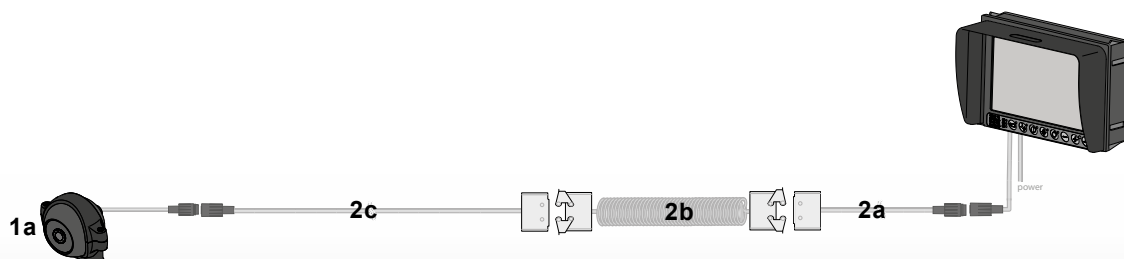
Set **Rücksicht Sattelaufleger**

1. Rücksichtset 24V
0401861 - Seite 36

- a. FAMOS-Kamera 102°
- b. 7-Zoll-LEDD-Monitor, 24V

2. Kabelset für Sattelzugmaschine - Anhänger
0403770 - Seite 45

- a. Kabinenkabel 8m
- b. Spiralkabel
- c. Anhängererkabel 25m



Erweiterungsset **Auflieger-Rücksicht auf Frontsicht-Sattelzugmaschine**

Sie können Ihr Orlaco-Frontsichtsystem problemlos mit unserem Rücksichterweiterungsset erweitern.

1. FAMOS-Kamera 102°

0171020 - Seite 42

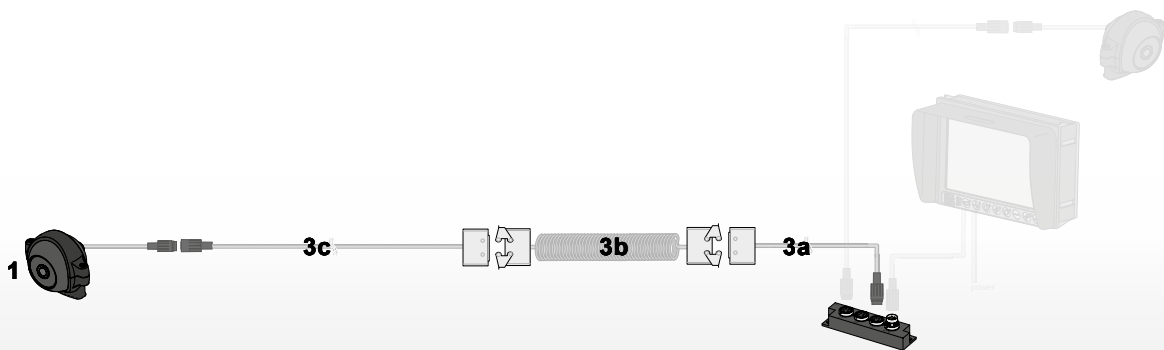
2. Switcher UNI

0404040 - Seite 50

3. Kabelset für Sattelzugmaschine - Anhänger

0403770 - Seite 45

- a. Kabinenkabel 8m
- b. Spiralkabel
- c. Anhängererkabel 25m



Set **Frontsicht-Sattelzugmaschine mit Auflieger-Rücksicht**

1. Front- und Rücksichtset 24V

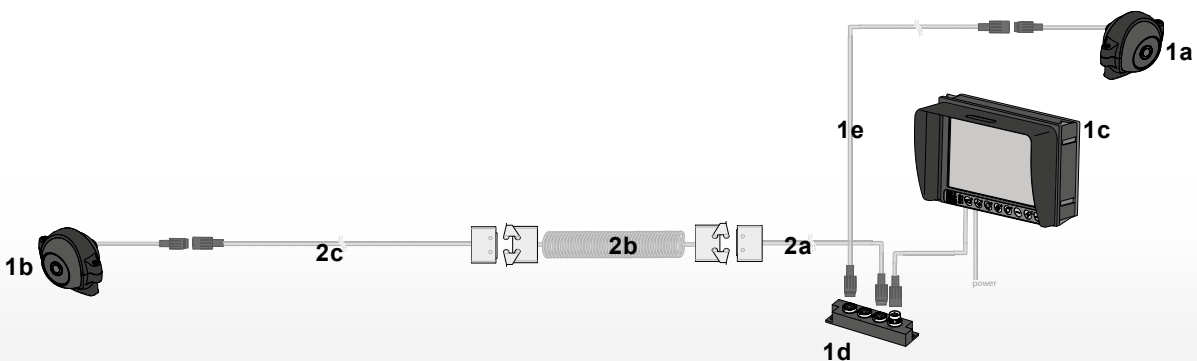
0401971 / 0401981 - Seite 36

- a. FAMOS-Kamera 118° / 129°
- b. FAMOS-Kamera 102°
- c. 7-Zoll-LEDD-Monitor, 24V
- d. Switcher UNI
- e. Multikabel 5 m

2. Kabelset für Sattelzugmaschine - Anhänger

0403770 - Seite 45

- a. Kabinenkabel 8m
- b. Spiralkabel
- c. Anhängererkabel 25m



Set **Rücksicht auf Drehschemel-Anhänger**

1. Rücksichtset 24V

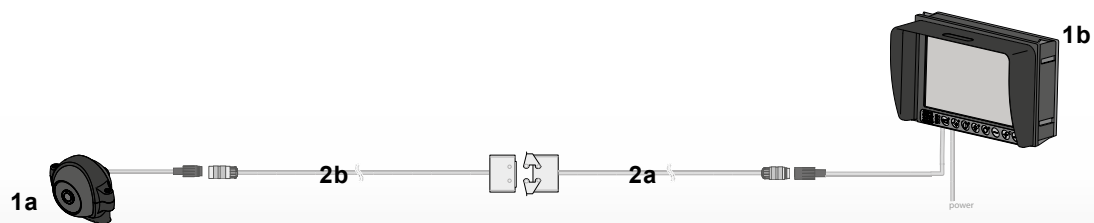
0401861 - Seite 36

- a. FAMOS-Kamera 102°
- b. 7-Zoll-LEDD-Monitor, 24V

2. Sets zur Kabelverlängerung

0303960 - Seite 46

- a. LKW Fahrgestellkabel 16m
- b. Anhängerkabel 21m



Set **Rücksicht auf Tandem-Anhänger**

1. Rücksichtset 24V

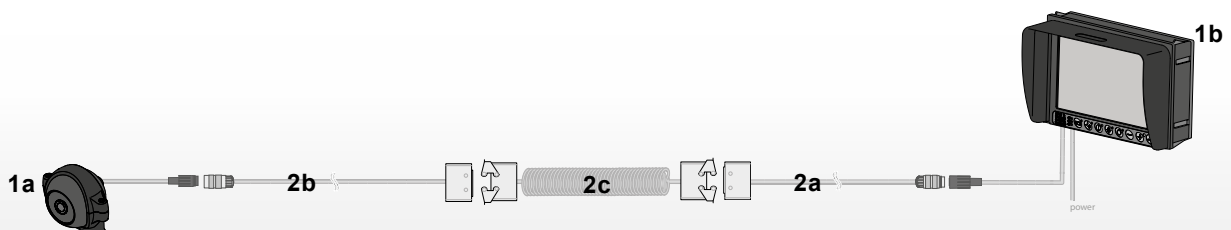
0401861 - Seite 36

- a. FAMOS-Kamera 102°
- b. 7-Zoll-LEDD-Monitor, 24V

2. Sets zur Kabelverlängerung

0303980 - Seite 46

- a. LKW Fahrgestellkabel 16m
- b. Anhängerkabel 21m
- c. Spiralkabel



Set **Rücksicht auf LKW Fahrgestell und Drehschemel-Anhänger** (automatisch)

1. Rücksichtset 24V

0401861 - Seite 36

- a. FAMOS-Kamera 102°
- b. 7-Zoll-LEDD-Monitor, 24V

2. FAMOS-Kamera 102°

0171020 – Seite 42

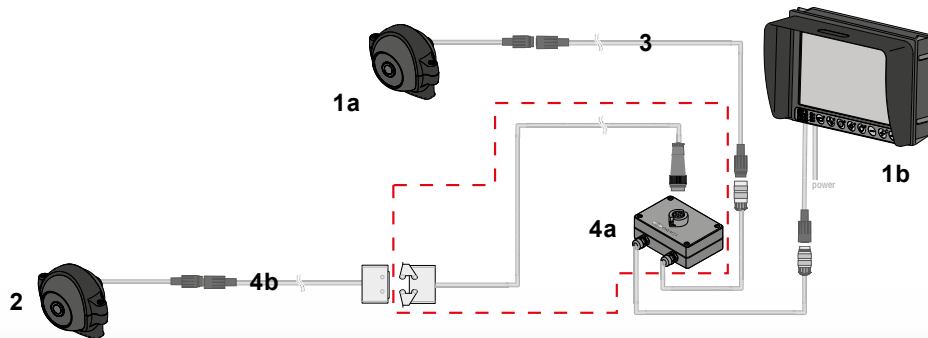
3. Multikabel 16m

0301920 - Seite 44

4. Sets zur Kabelverlängerung

0303970 - Seite 46

- a. Anhängerschalter einschließlich LKW Fahrgestellkabel 16m
- b. Anhängerkabel 21m



Set **Rücksicht auf LKW Fahrgestell und Tandem-Anhänger** (automatisch)

1. Rücksichtset 24V

0401861 - Seite 36

- a. FAMOS-Kamera 102°
- b. 7-Zoll-LEDD-Monitor, 24V

2. FAMOS-Kamera 102°

0171020 – Seite 42

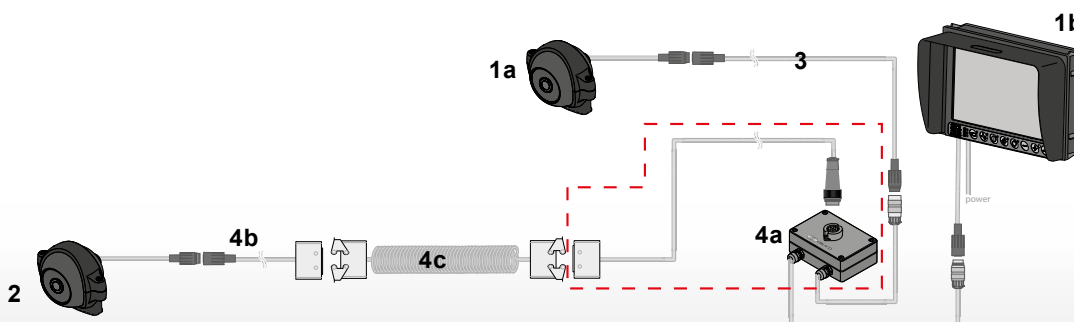
3. Multikabel 16m

0301920 - Seite 44

4. Sets zur Kabelverlängerung

0303990 - Seite 46

- a. Anhängerschalter einschließlich LKW Fahrgestellkabel 16m
- b. Anhängerkabel 21m
- c. Spiralkabel



Set **Frontsicht auf LKW Fahrgestell und Rücksicht auf Drehschemel-Anhänger** (manuell)

1. Frontsichtset 24V

0400511 / 0400521 - Seite 36

- a. FAMOS-Kamera 118° / 129°
- b. 7-Zoll-LEDD-Monitor, 24V
- c. Multikabel 5 m

2. FAMOS-Kamera 102°

0171020 - Seite 42

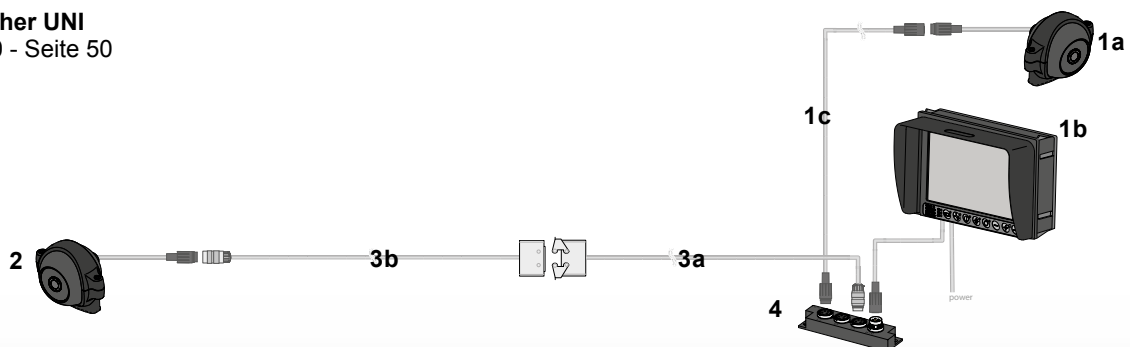
3. Sets zur Kabelverlängerung

0303960 - Seite 46

- a. LKW Fahrgestellkabel 16m
- b. Anhängererkabel 21m

4. Switcher UNI

0404040 - Seite 50



Set **Frontsicht auf LKW Fahrgestell und Rücksicht auf Tandem-Anhänger** (manuell)

1. Frontsichtset 24V

0400511 / 0400521 - Seite 36

- a. FAMOS-Kamera 118° / 129°
- b. 7-Zoll-LEDD-Monitor, 24V
- c. Multikabel 5 m

2. FAMOS-Kamera 102°

0171020 - Seite 42

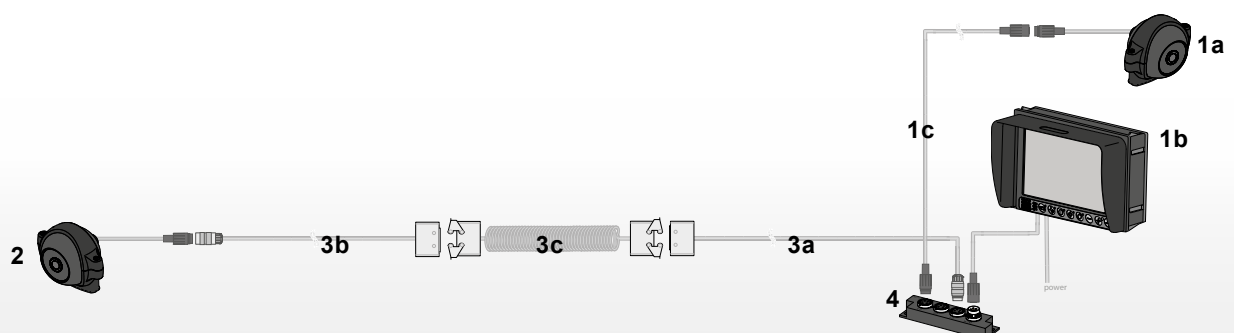
3. Sets zur Kabelverlängerung

0303980 - Seite 46

- a. LKW Fahrgestellkabel 16m
- b. Anhängererkabel 21m
- c. Spiralkabel

4. Switcher UNI

0404040 - Seite 50



Set Frontsicht+Rücksicht auf LKW Fahrgestell und Rücksicht auf Drehschemel-Anhänger (automatisch)

1. Front- und Rücksichtset 24V

0401971 / 0401981 - Seite 36

- a. FAMOS-Kamera 118° / 129°
- b. FAMOS-Kamera 102°
- c. 7-Zoll-LEDD-Monitor, 24V
- d. Switcher UNI
- e. Multikabel 5m



2. FAMOS-Kamera 102°

0171020 - Seite 42

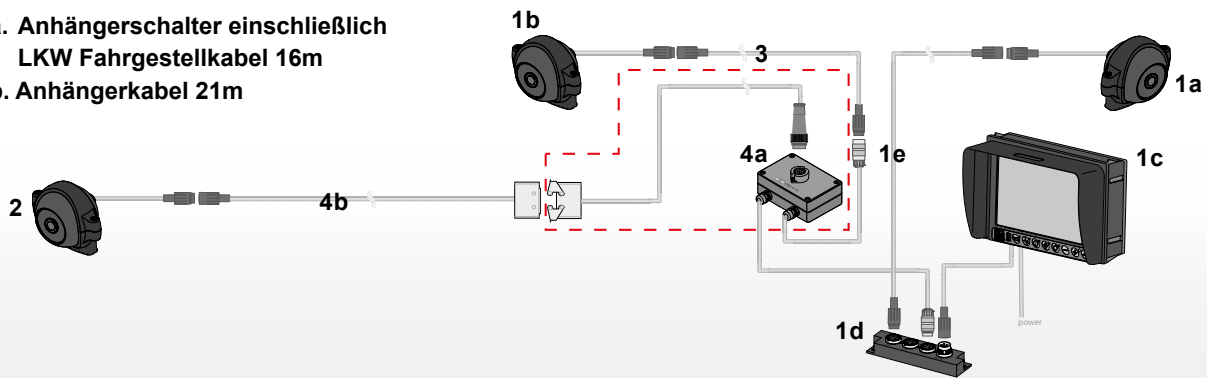
3. Multikabel 16m

0301920 - Seite 44

4. Sets zur Kabelverlängerung

0303970 - Seite 46

- a. Anhängerschalter einschließlich LKW Fahrgestellkabel 16m
- b. Anhängerkabel 21m



Set Frontsicht+Rücksicht auf LKW Fahrgestell und Rücksicht auf Tandem-Anhänger (automatisch)

1. Front- und Rücksichtset 24V

0401971 / 0401981 - Seite 36

- a. FAMOS-Kamera 118° / 129°
- b. FAMOS-Kamera 102°
- c. 7-Zoll-LEDD-Monitor, 24V
- d. Switcher UNI
- e. Multikabel 5m



2. FAMOS-Kamera 102°

0171020 - Seite 42

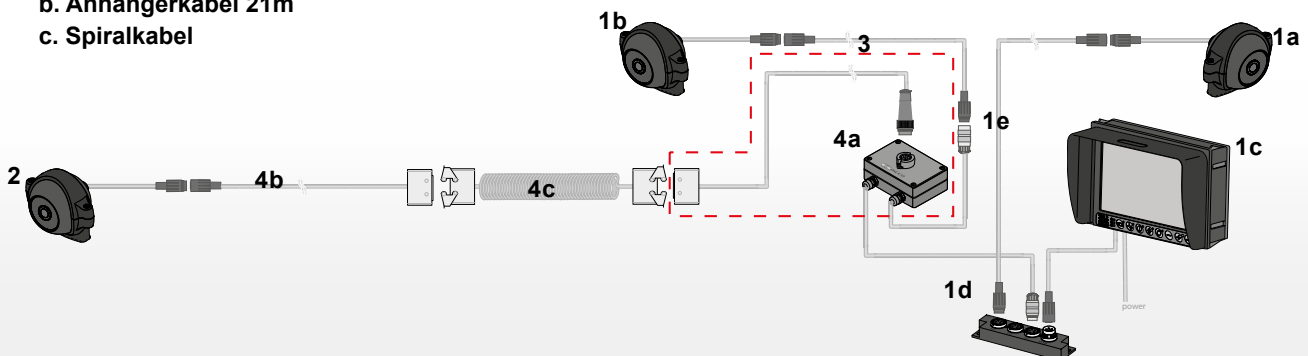
3. Multikabel 16m

0301920 - Seite 44

4. Sets zur Kabelverlängerung

0303990 - Seite 46

- a. Anhängerschalter einschließlich LKW Fahrgestellkabel 16m
- b. Anhängerkabel 21m
- c. Spiralkabel



Set **Sattelzug mit 2x Auflieger-Seitensicht**

1. Rücksichtset 24V

0401861 - Seite 36

a. FAMOS-Kamera 102°

b. 7-Zoll-LEDD-Monitor, 24V

2. FAMOS-Kamera 102°

0171020 – Seite 42

3. Switcher UNI

0404040 - Seite 50

4. Multikabel 21m (2x)

0301940 - Seite 44

5. Spiralkabel

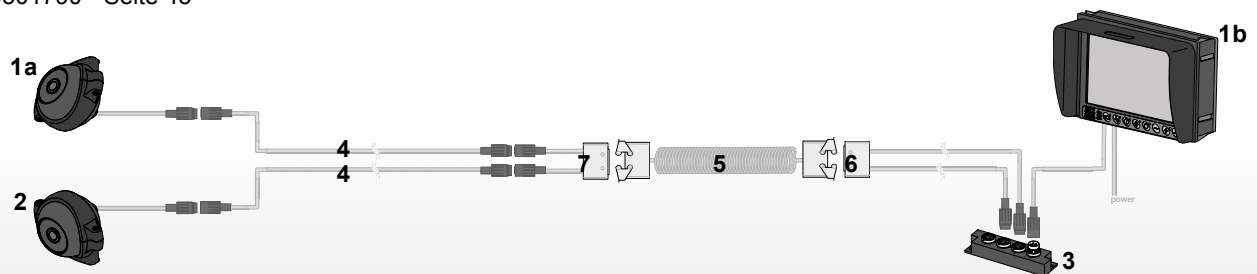
0303630 - Seite 45

6. Kabinen-2Cam-Kabel 8m

0301780 - Seite 45

7. Anhänger-2Cam-Kabel 0,5m

0301790 - Seite 45



Set **Sattelzug mit 2x Auflieger-Seitensicht und 1x Rücksicht**

1. Rücksichtset 24V

0401861 - Seite 36

a. FAMOS-Kamera 102°

b. 7-Zoll-LEDD-Monitor, 24V

2. FAMOS-Kamera 102° (2x)

0171020 – Seite 42

3. Switcher UNI

0404040 - Seite 50

4. Multikabel 21m (3x)

0301940 - Seite 44

5. Spiralkabel

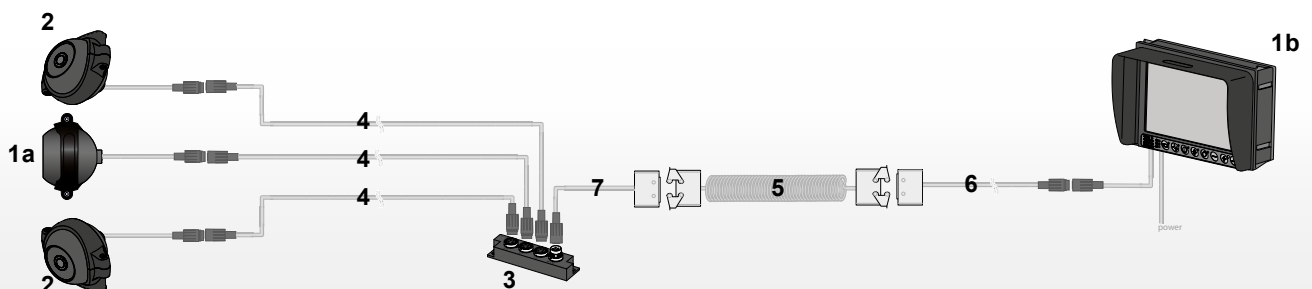
0303630 - Seite 45

6. Kabinenkabel 8m

0304020 - Seite 45

7. Anhängerkabel 2m

0301770 - Seite 45



Set **Sattelzugmaschine mit Frontsicht + 2x Auflieger-Seitensicht**

1. Frontsichtset 24V

0400511 / 0400521 - Seite 36

- a. FAMOS-Kamera 118° / 129°
- b. 7-Zoll-LEDD-Monitor, 24V
- c. Multikabel 5m



2. FAMOS-Kamera 102° (2x)

0171020 – Seite 42

3. Switcher UNI

0404040 - Seite 50

4. Multikabel 21m (2x)

0301940 - Seite 44

5. Spiralkabel

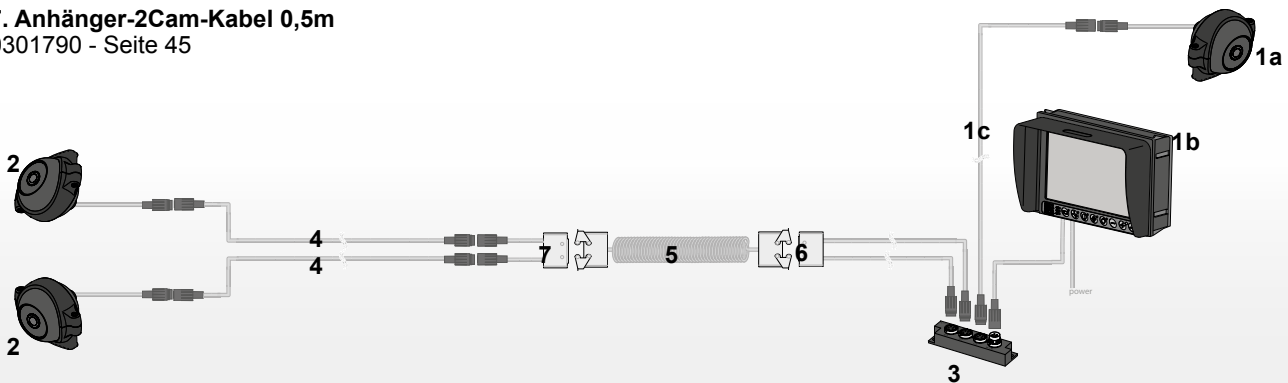
0303630 - Seite 45

6. Kabinen-2Cam-Kabel 8m

0301780 - Seite 45

7. Anhänger-2Cam-Kabel 0,5m

0301790 - Seite 45



Set **Sattelzugmaschine mit Front- und Rück- und 2x Auflieger-Seitensicht**

1. Frontsichtset 24V

0400511/ 0400521 - Seite 36

- a. FAMOS-Kamera 118° / 129°
- b. 7-Zoll-LEDD-Monitor, 24V
- c. Multikabel 5m



2. FAMOS-Kamera 102° (3x)

0171020 – Seite 42

3. Switcher 4cam

0404300 - Seite 50

4. Multikabel 5m (3x)

0301880 - Seite 44

5. Kabelset für Sattelzugmaschine - Anhänger

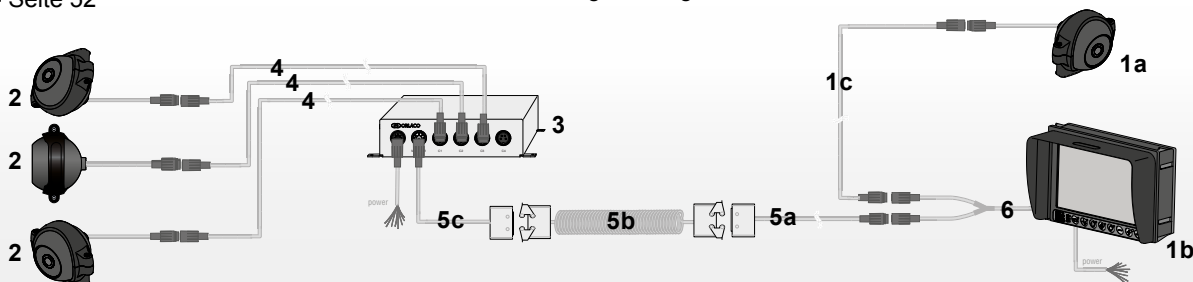
0403770 - Seite 45

- a. Kabinenkabel 8m
- b. Spiralkabel
- c. Anhängererkabel 25m

6. RLED-Y-Weichenkabel/LEDD-Kabel 1+1m

0304081 - Seite 52

Für genehmigte Frontsicht, wenden Sie sich bitte an Orlaco.



Set **2x Rücksicht auf Lang-LKW / EuroCombi**

1. Rücksichtset 24V

0401861 - Seite 36

a. FAMOS-Kamera 102°

b. 7-Zoll-LEDD-Monitor, 24V

2. FAMOS-Kamera 102°

0171020 - Seite 42

3. Spezial Anhängerschalter

PP16-004_SW

4. Spiralkabel (2x)

0303630 - Seite 45

5. Anhängerkabel 25m

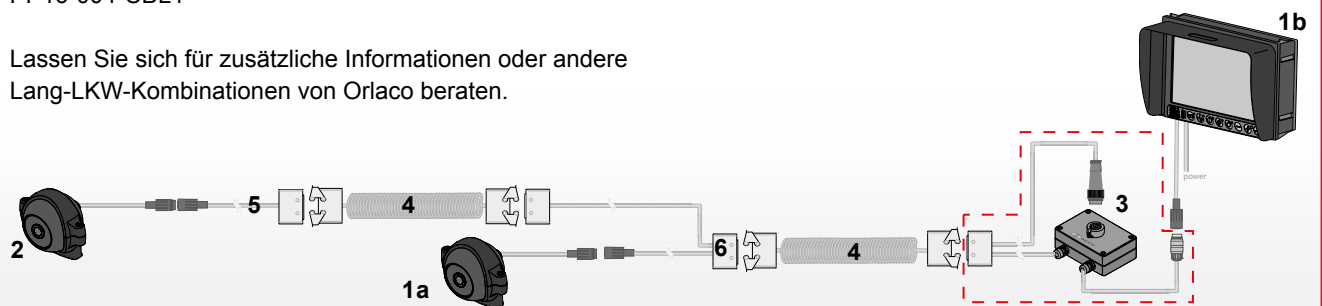
0303740 - Seite 45

6. Spezialkabel-Set

PP16-004-CBL1



Lassen Sie sich für zusätzliche Informationen oder andere Lang-LKW-Kombinationen von Orloco beraten.



Set **Sattelzugmaschine mit Frontsicht + 2x Rücksicht auf Lang-LKW / EuroCombi**

1. Frontsichtset 24V

0400511 / 0400521 - Seite 36

a. FAMOS-Kamera 118° / 129°

b. 7-Zoll-LEDD-Monitor, 24V

c. Multikabel 5m

2. FAMOS-Kamera 102° (2x)

0171020 - Seite 42

3. Switcher UNI

0404040 - Seite 50

4. Spezial Anhängerschalter

PP16-004_SW

5. Spiralkabel (2x)

0303630 - Seite 45

6. Anhängerkabel 25m

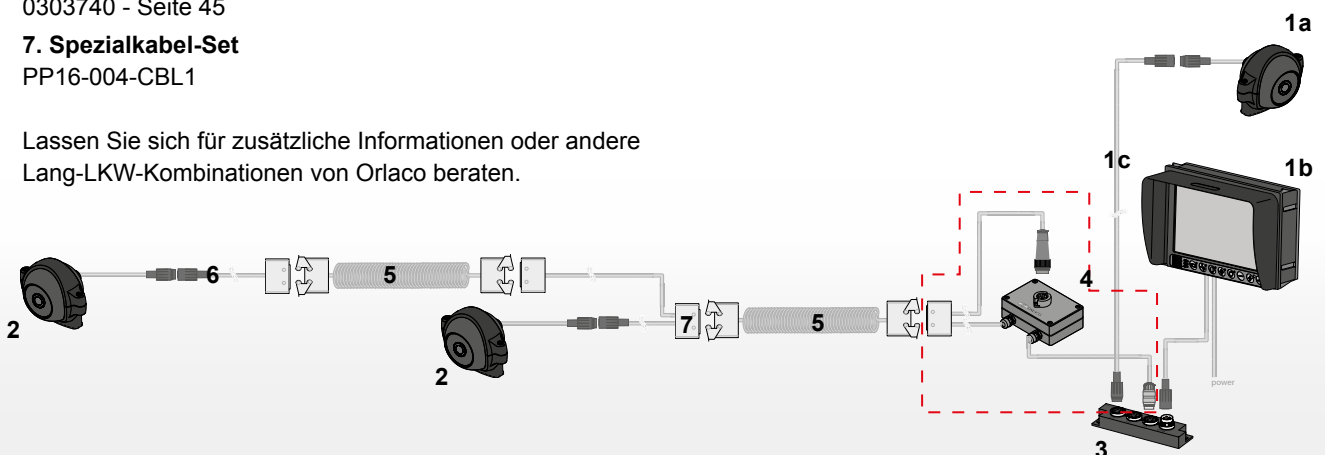
0303740 - Seite 45

7. Spezialkabel-Set

PP16-004-CBL1



Lassen Sie sich für zusätzliche Informationen oder andere Lang-LKW-Kombinationen von Orloco beraten.



Set **Allgemeines Multiview-System**

1. FAMOS-Kamera

Treffen Sie Ihre Wahl – Seite 42

2. 7-Zoll-LEDD-Monitor, seriell

0208232 - Seite 47

Wenn ein nicht serieller Monitor verwendet wird,

verwenden Sie bitte das serielle Monitorkabel

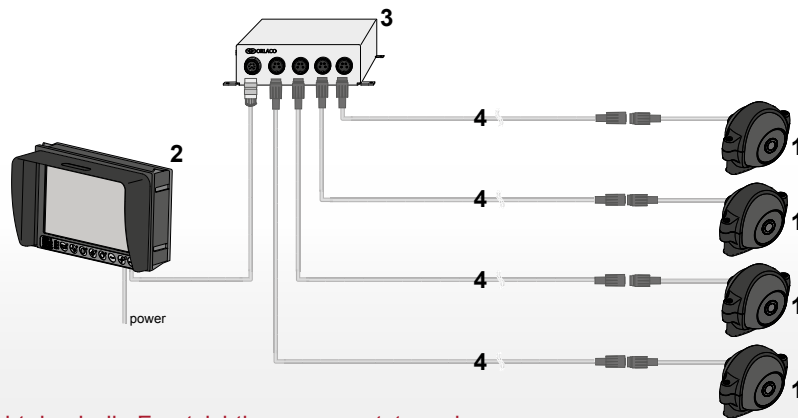
8976330 – Seite 52

3. Multiview-Box II

0405100 - Seite 50

4. Multikabel 4p

Treffen Sie Ihre Wahl – Seite 44



Hinweis: Der Frontspiegel darf nicht durch die Frontsichtkamera ersetzt werden.

Set **Rücksicht auf LKW Fahrgestell für Fremd-Monitore**

1. FAMOS-Kamera 102° MIRROR SW

0171250 - Seite 43

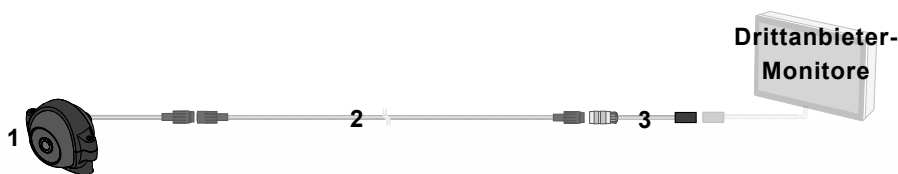
2. Multikabel 16m

0301920 - Seite 44

3. Adapterkabel 4 pF

Seite 53: Treffen Sie Ihre Wahl.

Eine umfassende Übersicht finden Sie unter www.oralco.com.



Für die Erweiterung dieser Systeme um eine zweite und dritte Kamera, wenden Sie sich bitte an Orlaco.

Set **Rücksicht auf Sattelzug-Auflieger für Fremd-Monitore**

1. FAMOS-Kamera 102° MIRROR SW

0171250 - Seite 43

2. Kabelset für Sattelzugmaschine - Anhänger

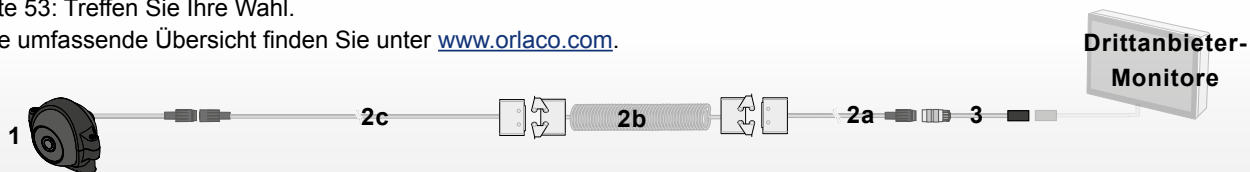
0403770 - Seite 45

- a. Kabinenkabel 8m
- b. Spiralkabel
- c. Anhängerkabel 25m

3. Adapterkabel 4 pF

Seite 53: Treffen Sie Ihre Wahl.

Eine umfassende Übersicht finden Sie unter www.orlaco.com.



Für die Erweiterung dieser Systeme um eine zweite und dritte Kamera, wenden Sie sich bitte an Orlaco.

Set **Rücksicht + RadarEye auf LKW Fahrgestell für Fremd-Monitore**

1. FAMOS-Kamera 102°

0171020 - Seite 42

2. RadarEye-Set für Ecken am Heck

0403120 - Seite 40

- a. SRD-Sensoren (2x)
- b. RadarEye-Eckhalterungen (2x)
- c. RadarEye-Abschlusswiderstand

3. RadarEye-SRD Schnittstellenkasten

0404700 - Seite 41

4. Multikabel 16m

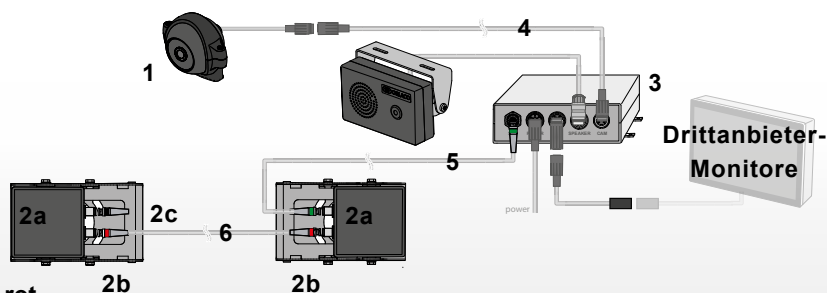
0301920 - Seite 44

5. RadarEye-Kabel 20m M12, grün

0301121 - Seite 41

6. RadarEye-Kabel 4m M12 Master-Slave, rot

0301031 - Seite 41



Set **Heck schwenksicht mit Seitensicht auf Bus**

1. FAMOS-Kamera 129° (2x)

0171000 - Seite 42

2. FAMOS-Kamera 80°

0171030 - Seite 42

3. 7-Zoll-RLED-Monitor 7" RLED, 24V

0223000 - Seite 47

4. Multiview-box II, dual mode

0405200 - Seite 50

5. Kamerahalterung (2x)

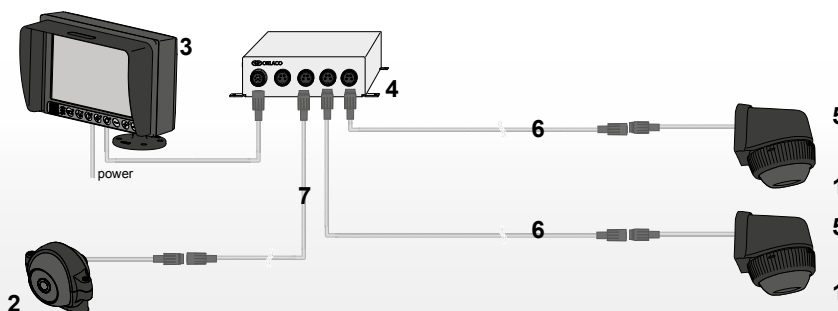
0401270 - Seite 43

6. Multikabel 16m (2x)

0301920 - Seite 44

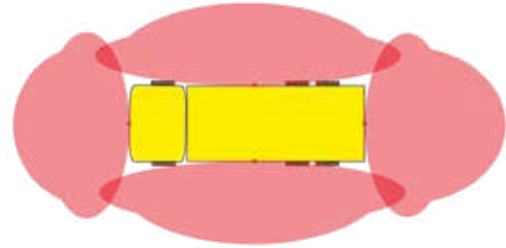
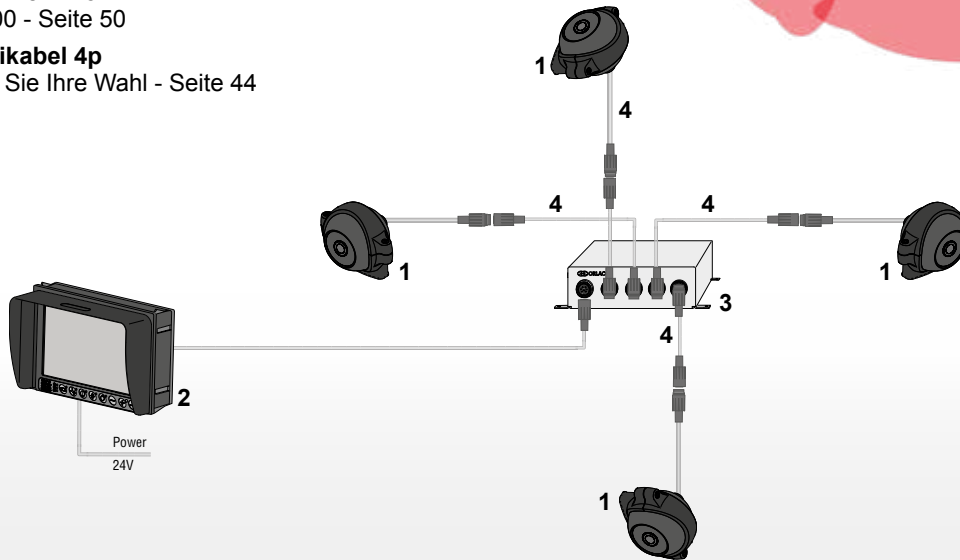
7. Multikabel 5m

0301880 - Seite 44



Set Surroundsicht 360°

- 1. FAMOS-Kamera 129° (4x)**
0171000 - Seite 42
- 2. 7-Zoll-LEDD-Monitor, seriell**
0208232 - Seite 47
- 3. Multiview-Box II**
0405100 - Seite 50
- 4. Multikabel 4p**
Treffen Sie Ihre Wahl - Seite 44



Surroundsicht



- Surroundsicht kann für jeden Fahrzeugtyp verwendet werden.
- Bessere Sicht beim Manövrieren in engen Straßen und geschäftigen Umgebungen.
- Mögliche Übersichtsbilder: 180°, 270° oder 360°.
- Surroundsicht bietet den Überblick auf Objekte und Personen rund um ein Fahrzeug. Diese kommen immer ins Bild durch Überlappung von Kamerabildern.
- Sowohl für 7" als auch 12" Orlaco-Monitore geeignet.
- Betriebstemperatur zwischen -40° bis +85°C.
- Bis maximal vier verschiedene Übersichtsbilder programmierbar.
- Keine zeitraubende Kalibrierung von Kameras.
- Surroundsicht kann für kundenspezifische Wünsche maßgeschneidert zusammengestellt und programmiert werden.
- Für weitere Informationen und Beratung kontaktieren Sie bitte Orlaco.

360 Grad Sicht rund um ein Fahrzeug erhöht die Sicherheit. Die Abmessungen von LKWs machen es für den Fahrer schwierig, eine komplette Übersicht der Situation rund um sein Fahrzeug zu erhalten. Surroundsicht bietet diesen Überblick. Während des Manövrierens und an Lade- und Entladeorten gibt Surroundsicht dem Fahrer über einen zentralen Monitor optimale Sicht von allen Seiten rund um den LKW. Durch die Überlappung der Kamerabilder hat der Fahrer den Überblick auf jede Person und jedes Objekt rund um sein Fahrzeug. Dies erhöht die Sicherheit und Effizienz enorm. Auf Straßenniveau ist die Umgebung rund um das Fahrzeug sichtbar, sogar die toten Winkel. Personen und Objekte sind auf den Kamerabildern in tatsächlicher Größe sichtbar. Das gibt dem Fahrer direkt eine deutliche Übersicht der Situation.



Vorwärts manövrieren



Rückfahrmodus

Standard-Sets

0400511 / 0400270 Frontsichtset 118°, 24V / 12V

Das Orlaco Frontsichtset bietet die erforderliche Sicht vorne am LKW.

- FAMOS-Kamera PAL 118° (0171010 – Seite 42)
- 7-Zoll-Monitor LEDD, 24V (0221000 – Seite 47) /
7-Zoll-Monitor LEDD, 12V (0208203 – Seite 47)
- Multikabel 5m (0301880 – Seite 44)



0400521 Frontsichtset 129°, 24V

Das Orlaco Frontsichtset bietet die erforderliche Sicht vorne am LKW.

- FAMOS-Kamera PAL 129° (0171000 – Seite 42)
- 7-Zoll-Monitor LEDD, 24V (0221000 – Seite 47)
- Multikabel 5m (0301880 – Seite 44)

0401971 / 0401981

Front- und Rücksichtset 118° / 129°, 24V

Das Orlaco Front- und Rücksichtset bietet die erforderliche Sicht vorne und hinten am LKW.

- FAMOS-Kamera PAL 118° (0171010 – Seite 42) /
FAMOS-Kamera PAL 129° (0171000 – Seite 42)
- FAMOS-Kamera PAL 102° (0171020 – Seite 42)
- 7-Zoll-Monitor LEDD, 24V (0221000 – Seite 47)
- Multikabel 5m (0301880 – Seite 44)
- Switcher UNI (0404040 – Seite 50)

Alle erforderlichen Kabel für die Rückkamera sind separat erhältlich. (siehe Seite 44)



0401861 / 0400280 Rücksichtset 24V / 12V

Mit der Orlaco-Rückkamera sehen Sie den Bereich direkt hinter dem LKW. Der Monitor in der Kabine schaltet bei Einlegen des Rückwärtsgangs automatisch auf diese Kamera.

- FAMOS-Kamera PAL 102° (0171020 – Seite 42)
- 7-Zoll-Monitor LEDD, 24V (0221000 – Seite 47) /
7-Zoll-Monitor LEDD, 12V (0208203 – Seite 47)

Alle erforderlichen Kabel für die Rückkamera sind separat erhältlich. (siehe Seite 44)



0400910 / 0400920 Set RLED 102° / 118°, 24V

- FAMOS-Kamera PAL 102° (0171020 – Seite 42) /
FAMOS-Kamera PAL 118° (0171010 – Seite 42)
- 7-Zoll-Monitor RLED, 24V (0223000 – Seite 47)

Alle erforderlichen Kabel sind separat erhältlich. (siehe Seite 44)

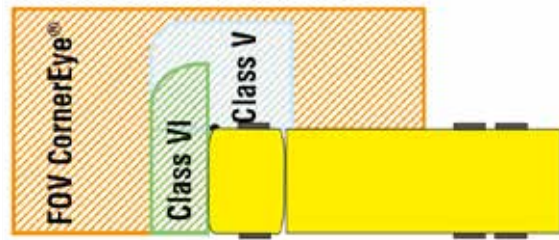


CornerEye bietet ein vollständiges Sichtfeld von 270 Grad



Das revolutionäre Kamera-Monitor-System CornerEye reduziert die Gefahr von toten Winkeln um den LKW. Das einzigartige Sichtsystem verbindet ausgereifte digitale Technik mit einer effektiven Anwendung. Das System verfügt über ein Weitwinkelobjektiv, welches in Kombination mit den neuesten Digitaltechnologien ein Sichtfeld von 270 Grad bietet.

Die Mindestanforderungen der Klasse V und VI werden von CornerEye übertroffen. Durch die Installation von CornerEye und einer nachfolgenden Abnahme bei einer Fahrzeug-Prüfbehörde, können Spiegel der Sichtfeldklassen V und VI durch das CornerEye-System ersetzt werden.



- HD-Kamera und 10-Zoll-HD-Monitor
- Sichtfeld von 270 Grad
- Verzögerungsfreie Bilder in Echtzeit
- Stoß- und vibrationsfest
- Robustes Design
- Gemäß Automobilstandards entwickelt
- Kamera wasserdicht bis Schutzklasse IP69K
- Kurze Montagezeiten
- Herstellerspezifische Bügelformen auf Anfrage



[Sehen Sie sich unsere CornerEye Videos auf dem Orlaco YouTube-Kanal.](#)

CornerEye-Set

0400040 HD Set CornerEye

- HMOS-Kamera mit Bügel, 10-Zoll-Monitor Bügel und 3m digitales Koaxialkabel sind im Lieferumfang enthalten
- Kann nicht um zusätzliche Kameras erweitert werden.



CornerEye-Komponenten

0185610 Set HMOS-Kamera mit Bügel

- HMOS-Kamera 180° und Verlängerungsstutze sind im Lieferumfang enthalten

0402620 Kamerahalterung

- HMOS-Kamera nicht enthalten



0224000 10-Zoll-HLED-Monitor MR1

- 1m Multikabel (Strom) offene Adern, 1m Multikabel (Video) einschließlich 4-poliger Formbuchse Koaxial



Die Qualifikationen unserer Digitalkameras

- Hoch auflösender CMOS Rolling Shutter
- Videobildauflösung: 1280 x 960
- Lichtempfindlichkeit 0,1 Lux
- Hervorragende Stoß- und Schwingungsbeständigkeit
- Verbesserte EMV-Normen
- Vergossenes Gehäuse für die Automobilbranche, IP69K wasserdicht nach DIN 40050-9
- Betriebstemperatur -40 °C bis +85 °C
- Wasser- und staubbeständig IP68 gemäß IEC 60529
- Die Kamera hat ein 0,5m langes Koaxialkabel mit einem wasserdichten 4-poligen Digicoax Formstecker



HMOS-Kameras

Kompakte, industrielle High Definition DigitalKamera.

Type	Art. Nr.
30°	0185040
60°	0185030
90°	0185020
120°	0185010
180°	0185000

- Halterung im Lieferumfang enthalten



HLED-Monitor

- TFT-LC-Displaymodul für Fahrzeuge mit LED-Hintergrundbeleuchtung
- 1m Multikabel (Strom) offene Adern, 1m Multikabel (Video) einschließlich 4-poliger Formbuchse Digicoax
- Videobildauflösung: 1280 x RGB x 800

0224010 10-Zoll-HLED-Monitor MR1



Koaxialkabel

Für die Verwendung mit HMOS-Kameras entwickelt.

0311000	1m	0311010	2m
0311020	3m	0311030	5m
0311040	7,5m	0311050	8m
0311060	9m	0311070	11m
0311080	16m	0311090	21m

Digicoax switcher

Eingänge und Speisungseinheit für maximal 4 HMOS-Kameras vom Typ Digicoax.

- Kameras können automatisch über einen Monitor HLED MR1 umgeschaltet werden.

0404240 Switcher Digicoax - 4 Kanäle



Monitorhalterung

Geeignet für 10-Zoll-HLED-Monitor.

0402610 Monitorhalterung 105mm



0401290 Monitorhalterung 127mm

- Befestigung am Armaturenbrett



2015740 Klemme mit Kugelgelenk

- Für Schienendurchmesser von 12,7 mm bis zu 31,75 mm



1000499 Digitalkamera-Halterung



RadarEye verbindet gute Sicht und aktive Erkennung

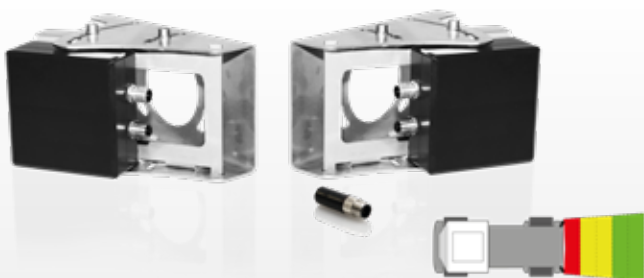
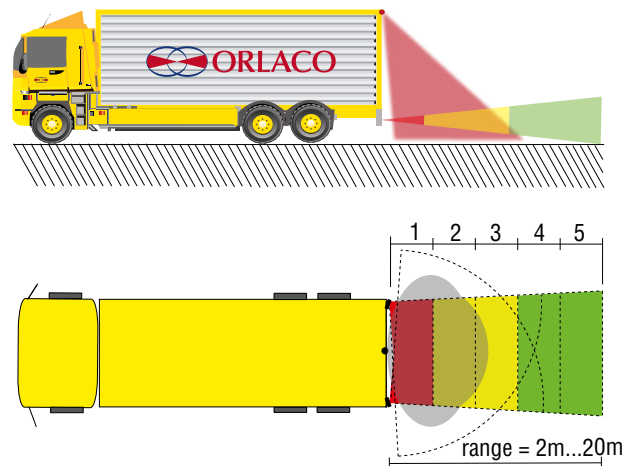


Orlaco hat diese SRD-einheit als Ergänzung zu den Kamera-Displaysystemen entwickelt. Dank der Verbindung einer Sichtlösung mit einem aktiven Signalsystem bietet RadarEye noch mehr Sicherheit und Effizienz.

RadarEye ist eine integrierte aktive Sichtenanlage für die Erkennung und Anzeige von Gegenständen in für den Bediener nicht einsehbaren Bereichen. Das SRD-system erkennt sowohl stillstehende als auch sich bewegende Objekte in einem vorgegebenen Überwachungsbereich. Mit dieser Sichtlösung wird der Bediener aktiv mit akustischen Signalen gewarnt, die immer lauter werden, je näher die Objekte kommen. Sobald ein Objekt erkannt wurde, kann es auf dem Display gesehen werden, und der Bediener kann sofort reagieren. Dadurch werden Beschädigungen der Maschine und anderer Geräte während der Rückwärtsfahrt vermieden. Die Radareinheiten sind solide konstruiert sowie stoßfest, wasserdicht und vor Umwelteinflüssen wie Schnee, Regen, Schlamm oder Temperaturveränderungen geschützt.

You Tube [Siehe unsere Demo RadarEye Videos auf dem Orlaco YouTube-Kanal.](#)

- RadarEye kann bei unterschiedlichen Maschinen zum Einsatz kommen.
- RadarEye zeigt die Radarbereiche auf dem Display an. Sobald ein Objekt in den Bereich kommt, werden farbige Punkte (Standardeinstellung) oder eine transparente Darstellung (Standard-/Kundenvoreinstellung) angezeigt, um den Fahrer auf die mögliche Gefahr hinzuweisen.
- 2...20m Erkennungsbereich, unterteilt in 5 gleich große Segmente
- Abstandsentfernung: 1-4m (konfigurierbar)
- Antennenmast horizontal: 70° (normal), vertikal: 11° (normal)
- Betriebstemperatur -40 °C bis +85 °C
- Reaktionsverzögerung bei Hindernissen 50 ms
- Orlaco Monitor CAN SRD erforderlich (siehe Seite 47)
- RadarEye kann mit zahlreichen Sensoren und Kameras für die Rundumerkennung und -sicht erweitert werden.
- Weitere Empfehlungen und Installationshinweise erhalten Sie bei Orlaco.



RadarEye-Sets

0403120 Set SRD corner rear

Aktives Rücksichtssystem für den Eckeneinbau.

- Einschließlich Sensoren, Bügel und Abschlusswiderstand
- Ein Schnittstellenkasten CAN/SRD/camera ist erforderlich (0256010 oder 0504820)
- Kabel, Kamera und CAN-SRD Display nicht im Lieferumfang enthalten

0403100 Set SRD set center rear

Aktives Rücksichtssystem für den Einbau in der Mitte des Hecks.

- Einschließlich Sensoren, Bügel, Kabel master-slave (0301081) und Abschlusswiderstand
- Ein Schnittstellenkasten CAN/SRD/camera ist erforderlich (0256010 oder 0504820)
- Kabel, Kamera und CAN-SRD Display nicht im Lieferumfang enthalten



RadarEye-Schnittstellenkästen

0256010 Interface box CAN/SDR/camera

Die Schnittstellenkasten dient zum Anschluss von SRD Sensoren an Kamera und CAN-SRD Display.

0504820 Schnittstellenkasten mit externen Lautsprechern CAN/SRD/Kamera

Der Schnittstellenkasten ist darauf ausgelegt, SRD-Sensoren an eine Kamera, einen CAN-SRD-Monitor und externe Lautsprecher anzuschließen.

- Set besteht aus: externem Lautsprecher und Schnittstellenkasten
- Drucklautsprecher: 85 dB (+/-3 dB) Abstand 1m



RadarEye-Kabel

Kabel M12, grün

Verbindungskabel zwischen dem Schnittstellenkasten und der SRD Sensor Haupteinheit oder dem Verbindungskabel zwischen der SRD Sensor Zweiteinheit und der nächsten SRD Sensor.

0301051	5m	0301061	10m
0301071	15m	0301121	20m
0301131	25m	0301141	30m

Kabel M12 Master-Slave, rot

Verbindungskabel zwischen SRD Sensor Haupteinheit und SRD Sensor Zweiteinheit (Slave).

0301081	0,25m	0301021	1m
0301031	4m	0301041	8m
0301091	16m		



RadarEye-Halterungen

0401330 Halterung SRD-Sensor, Ecke hinten

Halterungsbügel für den SRD-Sensor für den Eckenbau.

- Edelstahl
- SRD-Sensor nicht im Lieferumfang enthalten

0401320 Halterung SRD Sensor, Mitte hinten

Halterungsbügel für den SRD-Sensor für den Einbau in der Mitte des Hecks.

- Edelstahl
- SRD-Sensoren nicht im Lieferumfang enthalten



Oder entwerfen Sie Ihr eigenes System

Schritt 1: Wählen Sie Ihre Kamera aus.

Schritt 2: Wählen Sie das gewünschte Kabel aus.

Schritt 3: Wählen Sie Ihr Display aus.

Schritt 4: Wählen Sie die erforderlichen Optionen aus.

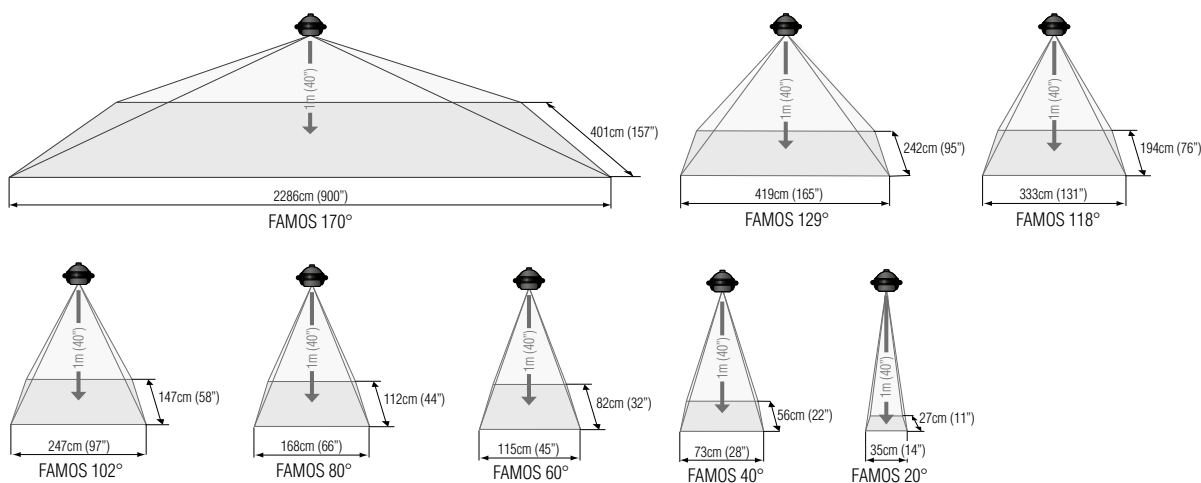
Sie können Ihr System auch online auf unserer Website konfigurieren: www.oralaco.com

Unabhängig davon, was Sie ausgewählt haben, das System ist leicht zu installieren und immer Plug & Play.

Hinweis: Bei zwei oder mehr Kameras sind ein Switcher, ein 4Cam-RLED-Display oder eine Multiview-Box II sowie zusätzliche Kabel erforderlich. Fragen Sie uns. Wir helfen gern weiter.

Eigenschaften unserer analogen FAMOS-Kompaktkameras

- CMOS-Sensor der nächsten Generation
- Lichtempfindlichkeit 0,05 Lux
- Ein integrierter *Sicherheitsticker* zeigt an, dass die Kamera in Betrieb und aktiv ist.
- Optimierte Stoß- und Schwingungsbeständigkeit
- Chemisch gehärtetes Objektiv
- Vergossenes Gehäuse für die Automobilbranche, IP69K wasserdicht nach DIN 40050-9
- Verbesserte EMV-Normen
- Betriebstemperatur -40 °C bis $+85\text{ °C}$
- Beheiztes Linsenglas, deshalb keine Probleme mit Kondensation oder Frost
- Festes Objektiv
- Wasser- und staubbeständig IP68 gemäß IEC 60529
- Die Kamera hat ein 0,5m langes Kabel mit einem wasserdichten 4-poligen Formstecker.



FAMOS-Kameras

Typ	Art. Nr. PAL	Art. Nr. NTSC
20°	0171060	0171160
40°	0171050	0171150
60°	0171040	0171140
60° MIRROR	0171960	-
80°	0171030	0171130
102°	0171020	0171120
102° MIRROR	0171220	0171240
118°	0171010	0171110
118° MIRROR	0171210	0171230
129°	0171000	0171100
129° MIRROR	0171880	-
170°	0171070	0171170

FAMOS MIRROR SW Kameras

Kamera mit gespiegeltem Bild und Markierungslinien.

Typ	Art. Nr. PAL	Art. Nr. NTSC
102°	0171250	0171260



FAMOS IR LED-Kameras

Tag-/Nachtsichtkamera mit 4 leistungsstarken LEDs 850 nm. Die Infrarot-LEDs werden automatisch aktiviert. Ausgehend vom Ausgangssignal des CMOS-Sensors wird die Infrarotbeleuchtung festgelegt, um die bestmögliche Bildqualität zu gewährleisten.

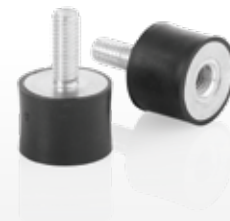
Typ	Art. Nr. PAL	Art. Nr. NTSC
80°	0171610	0171630
118°	0171600	0171620
118° MIRROR	0171900	0171910

- UV-durchlässige Frontabdeckung



0403310 Stoßdämpfer für Kompaktkamera

Immer, wenn die Stoßdämpfung von Bedeutung ist, empfehlen wir bei der Installation der Kompaktkamera die Verwendung der eigens entwickelten Stoßdämpfer.



Montagehilfen – Kompaktkameras

0401270 Kamerahalterung Klasse VI

Kompakter Bügel speziell für die Kompaktkamera konzipiert.

- Abdeckung kann in der Fahrzeugfarbe nachlackiert werden
- Einschließlich Montagekit
- Kompaktkamera nicht im Lieferumfang



0401210 Kamerahalterung Klasse VI mit Verlängerung

Erweiterte, speziell für Volvo FM/FH Frontview und Mercedes-Benz ausgelegte Halterung.

- Einschließlich Montagekit
- Gummiverlängerung
- Kompaktkamera nicht im Lieferumfang



Die Vorteile von Orlaco Kabeln

- Alle Kabel speziell von Orlaco entwickelt
- ADR zugelassen
- Spezialkabel für unterschiedliche Situationen verfügbar, z. B. für harte Offroad-Bedingungen
- Öl- und benzinbeständig
- Wasserdichte Kabelverbinder
- Betriebstemperatur -40 °C bis $+85\text{ °C}$



Standard-Multikabel

Das Standardkabel kann verwendet werden, sofern keine besonderen Anforderungen, wie z. B. mechanischer Schutz oder dynamische Bewegungen des Kabels, erforderlich sind.



Mit 4-poligem Formstecker:

0301960	1 m	0301870	2 m
0301890	3 m	0301880	5 m
0301910	7,5 m	0301930	8 m
0301950	9 m	0301900	11 m
0301920	16 m	0301940	21 m
0301990	40 m		

Mit 7-poligem Formstecker:

0304420	0,5 m	0304260	2 m
0304410	6 m	0304610	11 m
0304620	16 m	0305030	21 m



Dynamisches Kabel

Geeignet für dynamische Anwendungen.

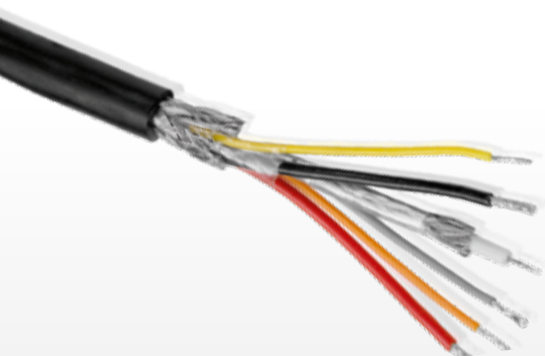
- Weiche Abdeckung mit kleinem Biegeradius

Mit 4-poligem Formstecker:

0304371	0,5 m	0304281	1 m
0305341	3,5 m	0304341	5 m
0304381	6 m	0304391	8 m
0304431	9 m	0304441	10 m
0301811	11 m	0304451	12 m
0301731	15 m	0301831	20 m

Mit 7-poligen Steckern:

0304460	3 m	0304470	4 m
0304480	5 m	0304490	8 m
0304560	9 m	0304570	10 m
0304580	11 m	0304590	17 m



Kabel meterweise (ohne Steckverbinder)

1220110	Multikabel, 1x koaxial, 2x Netz, 1x Daten
1220170	Multikabel, 1x koaxial, 5 Adern
1220250	Multikabel, 1x koaxial, 12x Adern PUR
1220350	Multikabel, 2x koaxial, 5 Adern
1220600	Dynamisches Kabel, 1x koaxial, 5 Adern
1220900	Stromkabel, 7 Adern AWG20
1222000	Koaxialkabel, 75 Ohm RG59,

Alle erforderlichen Steckverbindungen sind separat erhältlich (siehe Seite 50).

LKW- und Anhängerkabel

- Öl- und benzinbeständig
- IP67 Wasserdicht

0304020 Kabinenkabel 8m

Kabel eignet sich für Durchführung am LKW.

- Mit 4-poligem Formstecker und 10-poligen Hartingbuchsen
- Einschließlich zusätzlichem Montagegehäuse

0301780 Kabinen-2Cam-Kabel, 8m

Kabel für zwei Kameras, eignet sich zur Durchführung am LKW.

- Mit zwei 4-poligen Steckern und 10-poligen Hartingbuchsen
- Einschließlich zusätzlichem Montagegehäuse



0303630 Spiralkabel 3,5m

3,5m-Spiralkabel zwischen LKW und Anhänger.

- Einschließlich 10-polige Hartingstecker
- Zweif. coaxial



0301770 Anhängerkabel 2m

0303740 Anhängerkabel 25m

Kabel eignet sich für Durchführung am Anhänger.

- Mit 4-poliger Formbuchse und 10-poligen Hartingstecker



0301790 Anhänger-2Cam-Kabel, 0,5m

Kabel für zwei Kameras, eignet sich zur Durchführung am Anhänger.

- Mit zwei 4-poligen Formbuchsen und 10-poligen Hartingsteckern



0303870 Schwenkarmkabel 11m

Kabel eignet sich zur Durchführung am LKW/an der Kabine.

- Mit 4-poligem Stecker und 10-poliger Hartingbuchse
- Multikabel mit Schutzschlauch 10m



0403770 Kabelset für Sattelzugmaschine - Anhänger

Komplettset zur Verbindung von Monitor und Sattelaufleger-Kamera.

Set-Inhalt:

- 0304020 Kabinenkabel 8m
- 0303630 Spiralkabel 3,5m
- 0303740 Anhängerkabel 25m





Anhänger Kabelsets (manuell + automatisch)

0303960 Kabelset für Drehschemel-Anhänger (manuell)

Komplettsset zur Verbindung von Monitor und Anhänger-Kamera.

Set-Inhalt:

- 16m-Multikabel, 4-poliger Stecker – 10-polige Harting-Buchse
- 21m-Multikabel, 4-polige Buchse – 10-poliger Harting-Stecker
- Einschließlich Druckschalter (für die manuelle Umschaltung zwischen Kameras)



0303970 Kabelset für Drehschemel-Anhänger (automatisch)

Komplettsset zur Verbindung von Monitor und Anhänger-Kamera incl. automatischer Umschaltung zwischen LKW Fahrgestell- und Anhänger-Kameras

Set-Inhalt:

- 16m-Multikabel, 7-poliger Stecker – 10-polige Harting-Buchse
- 21m-Multikabel, 4-polige Buchse – 10-poliger Harting-Stecker
- Einschließlich Anhängerumschalter (schaltet bei Verbindung automatisch um)



0303980 Kabelset für Tandem-Anhänger (manuell)

Komplettsset zur Verbindung von Monitor und Anhänger-Kamera.

Set-Inhalt:

- 16m-Multikabel, 4-poliger Stecker – 10-polige Harting-Buchse
- 21m-Multikabel, 4-polige Buchse – 10-poliger Harting-Stecker
- Spiralkabel 3,5m, 10-polige Hartingstecker
- Einschließlich Druckschalter (für die manuelle Umschaltung zwischen Kameras)



0303990 Kabelset für Tandem-Anhänger (automatisch)

Komplettsset zur Verbindung von Monitor und Anhänger-Kamera incl. automatischer Umschaltung zwischen LKW Fahrgestell- und Anhänger-Kameras

Set-Inhalt:

- 16m-Multikabel, 7-poliger Stecker – 10-polige Harting-Buchse
- 21m-Multikabel, 4-polige Buchse – 10-poliger Harting-Stecker
- Spiralkabel 3,5m, 10-polige Hartingstecker
- Einschließlich Anhängerumschalter (schaltet bei Verbindung automatisch um)

Die Möglichkeiten von Orlaco LED-Displays

- 7-Zoll-TFT-LC-Displaymodul für Fahrzeuge mit LED-Hintergrundbeleuchtung
- Betriebstemperatur -40 °C bis $+85\text{ °C}$
- Stoß- und Schwingungsfestigkeit gemäß den strengsten Anforderungen
- Schutz der Stromspeisung vor:
 - Induktionsspannungen
 - Lastabschaltung
 - Über- und Unterspannung
- Spiegelbildeinstellung
- Hochauflösend: WVGA RGB, 800 x 480 Pixel
- Automatische Helligkeitsanpassung an das Umgebungslicht
- Wahlweise Markierungslinie pro

- Kamera auf dem Display zur optimalen Bestimmung der Entfernung
- Integrierte Sonnenblende
- IP67 gemäß IEC 60529
- Komplette Anzeige auf dem Display (OSD) in 12 Sprachen
- Wasserdichte Formsteckverbinder



Monitor 7" RLED (132mm Halterung)



Monitor 7" LEDD



Monitor 12" RLED (190mm Halterung)

Monitore LEDD

Für doppelte DIN-Schiebeöffnung am Armaturenbrett

Typ	Videokabel / Steckverbinder	Stromkabel	Halterung	Art. Nr.
7"	2m / 4p Buchse	2m offene Adern	-	0221000
7" Serial	6m / 7p Buchse	6m offene Adern	-	0208232
• Eingangsspannung 18-30 V/DC +/-10 %				
7"	2m / 4p Buchse	2m offene Adern	-	0208203
7" CAN SRD 6	6m / 7p Buchse	6m offene Adern	-	0208371
• Eingangsspannung 12-60 V/DC +/-10 %				

Monitore RLED 7"

Typ	Videokabel / Steckverbinder	Stromkabel	Halterung	Art. Nr.
7"	2m / 4p Buchse	2m offene Adern	132mm	0223000
7" Serial R6	6m / 7p Buchse	6m offene Adern	132mm	0208632
7" 4Cam SP	2m / 4p Buchse	2m offene Adern	132mm	0223220
• Eingangsspannung 18-30 V/DC +/-10 %				

Monitore RLED 12"

Typ	Videokabel / Steckverbinder	Stromkabel	Halterung	Art. Nr.
12" Serial	6m / 7p Buchse	6m offene Adern	190mm	0411130
• Eingangsspannung 18-30 V/DC +/-10 %				

Serial	Für den seriellen Anschluss (Multiview-Box II)
CAN SRD	Speziell ausgelegt für RadarEye-Systeme (siehe Seite 40-41)
4Cam	Mit dem Kabel können Sie Ihr System ganz einfach erweitern, um zwei Kameras an einem Monitor oder bis zu vier Kameras pro Monitor in Kombination mit einem Switcher anzuzeigen.
SP	Splitscreen- und Bild-in-Bild-Optionen verfügbar.

Montagehilfen – LEDD-Monitor

Marke	Modell	DDIN- steckplatz	Erforderliche Montagehalterung
DAF	Euro 5 CF/XF	Ja	Keine
DAF	Euro 6 CF/XF/LF	Ja	Keine
Iveco	<i>All models</i>	Nein	0400610 or 0400600
MAN	<i>All models</i>	Nein	0400610 or 0400600
Mercedes-Benz	Actros Euro 5	Ja	0400610 or 0400600
Mercedes-Benz	Actros Euro 6	Nein	0400610 or 0400600
Mercedes-Benz	<i>Other models</i>	Nein	0400610 or 0400600
Renault	Euro 5 Premium / Euro 6 Renault T	Ja	0400610 or 0400600
Renault	Magnum	Ja	0400630
Renault	<i>Other models</i>	Nein	0400610 or 0400600
Scania	Long dashboard: Euro 5 / Euro 6	Ja	Keine
Volvo	Euro 5 FM / FE	Ja	Keine
Volvo	Euro 5 FH	Nein	0400680
Volvo	Euro 6 FM	Ja	Keine
Volvo	FL	Nein	0400610 or 0400600


0400610 Monitor-Aufbauadapter

Zur Montage des Monitors 7" LEDD

- ABS + Aluminium

0400600 Flexibler Monitor-Aufbauadapter

Zur flexiblen Montage des Monitors 7" LEDD.

- ABS + Aluminium


0402280 Kamerahalter verlängert 155 Edelstahl

Erweiterter, speziell für die Rücksicht ausgelegter Bügel für den Schwerlasteinatz.

- 155 mm Verlängerung
- Einschließlich Kamerabügel (0401270)
- Edelstahlgehäuse
- Einschließlich Montagekit
- Kompaktkamera nicht im Lieferumfang

Kamera-Verlängerungsbügel

Speziell für die Kompaktkamera konzipiert. Stimmt mit dem Lochmuster des Kompaktkamerabügels überein.

- Edelstahl

0402250 Kameraverlängerung 155mm
0402270 Kameraverlängerung 250mm


0403400 Magnetbügel für Kompaktkamera

Für die schnelle Montage von Kompaktkameras auf Stahlprofilen.

8400670 Kompaktkamerahalter - Standard

Montageset für Kompaktkameras.

**0402450 Kameragehäuse (Kuppel)**

Deckenstativ für Orlaco Kompaktkamera.

- Aluminiumgehäuse
- Einschließlich Montageausrüstung
- Kompaktkamera nicht im Lieferumfang

**Abdeckkappe**

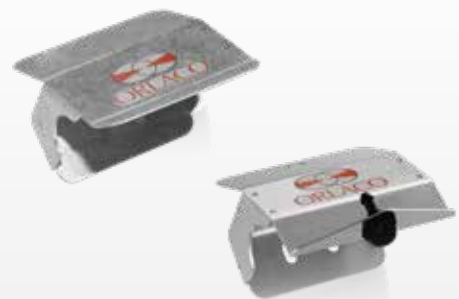
Speziell für die Kompaktkamera konzipierte Abdeckung.

- Edelstahl

0402320 Abdeckkappe**0402360 Aerodynamische Abdeckkappe****0402310 Aerodynamische Abdeckung und Düse**

Speziell für die Kompaktkamera konzipiert. Dank der Düse kann die Kameralinse mit Hochdruck gereinigt werden.

- Schlauch (2270140), Pumpe (3500810) und Wassertank nicht im Lieferumfang

**Schalter****0405600 Anhängerumschalter**

Für den Anschluss von 2 Rückfahrkameras an LKW Fahrgestell und Anhänger.

- Schaltet automatisch zwischen LKW Fahrgestell und Anhänger
- Einschließlich 16m-Multikabel 7-polig – 10-polig Harting





Eingang und Speisungseinheit für drei Kameras, in Verbindung mit einem Y-Weichenkabel für vier Kameras.

- Die Kameras können automatisch oder manuell umgeschaltet werden.

0404040 Switcher UNI

- Wasserdicht IP54 nach IEC 60529
- 4-poliger Displayausgang

0404080 Switcher UNI IP67

- Wasserdicht IP67 nach IEC 60529
- 4-poliger Displayausgang

0404060 Switcher, seriell IP67

- Wasserdicht IP67 nach IEC 60529
- 7-p Displayausgang
- Nur in Verbindung mit einem seriellen Display



0404300 4Cam-Switcher

Dieser Video-Switcher für Monitore von Drittherstellern hat vier Videoeingänge und einen Videoausgang.

- Anschluss von bis zu vier Kameras (PAL oder NTSC) an Monitore von Drittherstellern (gilt nur für Monitore von Drittherstellern)
- 3,85 m langes Netzkabel im Lieferumfang enthalten



Die Multiview-Box II ist ein modernes Videobildsystem für bis zu vier Kameras. Sie bietet viele Möglichkeiten für unterschiedliche geteilte Ansichten in 5 wählbaren Videokanälen.

- Edelstahlgehäuse
- Eine Multiview-Box II kann nur an einen seriellen Orlaco-Monitor oder über das serielle 6m-Kabel (8976330) an einen nicht seriellen Monitor angeschlossen werden

0405100 Multiview-Box II

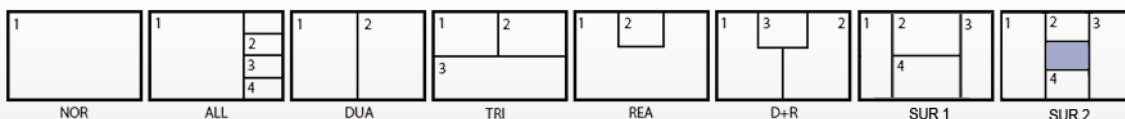
- 4 Kameraeingänge (4x Kompaktkamera)

0405200 Multiview-Box II dual mode

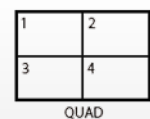
- Vorprogrammierte Bildschirmaufteilung
- Einschließlich Adapterstecker 4p Stecker - 7p Buchse



Preset view options for channel 1-4:



Default channel 5:



Videodistributor

0407070 Videodistributor 1 in - 2 out, 4-polig

Für den Anschluss eines zweiten Orlaco Displays.

- 0.2 m Kabel und 4 polig- Stecker sind im Lieferumfang enthalten



Digitaler Videorekorder

0000300 DVR - ein Kanal

Digitaler Videorecorder mit einem Kameraeingang und einem Videoausgang.

- Zur Verwendung mit einer kompakten (4p) oder seriellen Kamera (7p)
- Schleifenfunktion für Video
- 9-30 V/DC
- Automatischer Zeitstempel
- Mit 32-GB-SDHC-Karte für bis zu 72 Stunden Speicher und SD-Kartenleser



0000250 DVR - Multi view (4 Kanal)

Digitaler Videorecorder mit vier Kameraeingängen und einem Videoausgang mit Multiview-Optionen.

- Geeignet für kompakte Kameras (4p)
- Automatischer Zeitstempel
- Mit 128GB 80 MB/s SDXC-Karte bis zu 72 Stunden Speicher



Speisungseinheit

0004601 Speisungseinheit 9-36 V

- Maximale Kabellänge 200m
- Eingangsleistung 9-36 V/DC
- Ausgangsleistung 12 V/DC



0256270 Monitor-Aktivator

Dieser Aktivator kann für automatische Aktivierung der Frontsichtkamera bei Geschwindigkeiten zwischen 0 und 30 km/h konfiguriert werden.

- Einschließlich Steckverbinder für Drehzahlmesser-/Tachoaussgang





Y-Weichen- und Stromkabel

0304081 Y-Weichenkabel LEDD

- Mit zwei 4-poligen Formbuchsen (Video) und Kabel mit offenen Adern (Speisung)
- Für den Anschluss von 2 bis 4 Kameras (mit Switcher)



8975171 Kabel LEDD 2m

- 2m Multikabel (Strom) offene Adern, 2m Multikabel (Video) einschließlich 4-poliger Formbuchse



8976330 Kabel seriell, 6m

Ein nicht serieller LEDD-Monitor kann mit diesem Kabel an die Multiview-Box II (0405100) angeschlossen werden.

- 6m Multikabel (Strom) offene Adern, 6m Multikabel (Video) einschließlich 7-poliger Buchse



Taster

8975760 Taster gelb

Zum manuellen Umschalten zwischen Kameras.



Adapterstecker

0357500 Adapterstecker 4p Stecker - 7p Buchse

0357510 Adapterstecker 4p Buchse - 7p Stecker



Adapterkabel

0304000 Adapterkabel 4p Buchse – 4p Buchse

0304050 Adapterkabel 4p Stecker – 4p Stecker



Schnittstellenkabel

Für den Anschluss an die Orloco MIRROR Kompaktkamera an einen Drittanbieter-Monitor.

Hinweis: Bei Kamera für Seitensicht stets Adapterkabel verwenden in Kombination mit 0404300 4Cam-Switcher.

Eine umfassende Übersicht finden Sie unter www.orloco.com.

- 0303770 Adapterkabel 4p Buchse – RCA-Stecker/Speisungskabel
(Iveco Connect Rucksicht, Alpine, Pioneer, Kenwood, JVC, Trimble, TomTom, Garmin Fleet 670V)
- 0303860 Adapterkabel, 4p Buchse – BNC
- 0304060 Adapterkabel 4p Buchse – 3,5mm Jack plug
(Snooper 7000/8000/8500, Mercedes Telematics-Fleetboard dispo pilot II, TomTom Bridge pro 827x)
- 0308430 Adapterkabel 4p Buchse – 2,5mm Jack plug
(Snooper 5700/5800/6400/6800/8100)
- 0304990 Adapterkabel 4p Buchse
(Volvo FH 4 / FM 4 SID High, Renault T 6YR02)
(1 Adapterkabel für Kamera, bis zu vier Kameras möglich)
- 0303090 Adapterkabel 4p Buchse – Radio Bosch (MANDAFSCANIA)
- 0306680 Adapterkabel - MAN TGE
(Für Fahrzeuge mit Kameraeinrichtung KA8 in Kombination mit einer NTSC-Kamera)
- 0304870 Adapterkabel 4p Buchse - r4- Stecker MMT MAN Monitor
(Für Fahrzeuge mit Kameravorbereitung)
- 0308400 Adapterkabel MAN MMT.2 / 2016 - r4M m4
(Für Fahrzeuge mit Kameravorbereitung)
- 0308410 Adapterkabel MAN MMT.2 / 2016 - r4M RA m4F
(Für Fahrzeuge ohne Kameravorbereitung)
- 0306980 Adapterkabel r4F - m4F Scania Premium radio, nächste Generation
- 0308440 Adapterkabel 4p Buchse – 3,5mm Jack plug
(Garmin LKW Navigation DEZL770LMT)



0303770



0304990



0308400



0306980

Mercedes Adapterkabel

Hinweis: Der Monitor wechselt im Rückwärtsgang automatisch zur Rücksicht. Bei weiteren Kameras muss das Umschalten von der Navigation auf das Kamerabild manuell erfolgen (Bedienelement am Lenkrad oder Funknavigationssystem).

- 0304660 Adapterkabel 4p Buchse – Mercedes Radio/Navigation
(Für 7 "Multimedia-System ohne Kamera Vorbereitung)
- 0306680 Adapterkabel - HMI Fakra Male b4F
(Für Fahrzeuge mit Kameravorbereitung J9J in Kombination mit einem Instrumentenanzeige oder Multimedia-System)



0306680



Steckverbinder

1310841 Steckverbinder, 4p Buchse, Gold

Dieser Stecker wird für das 6mm-Multikabel empfohlen.

1312001 Steckverbinder, 4p Stecker, Gold

Dieser Stecker wird für das 6-mm-Multikabel empfohlen.

1310850 Steckverbinder, 4p Buchse PG9, Gold

Dieser Stecker wird für das dynamische 9-mm-Kabel empfohlen.

1312050 Steckverbinder, 4p Stecker PG9, Gold

Dieser Stecker wird für das dynamische 9-mm-Kabel empfohlen.

1311201 Steckverbinder, 7p Buchse, Gold

Dieser Stecker wird für das 6mm-Multikabel empfohlen.

1322401 Steckverbinder, 7p Stecker, Gold

Dieser Stecker wird für das 6-mm-Multikabel empfohlen.



Kabelunterbrechungssets

- Wasserdicht
- Mit Abdeckungen

0351070 7-polig

0351100 10-poliger Harting



Steckverbinder-Set

0351120 Steckverbinder-Set

Stecker zu Kabel 0303630



Ersatzteile 10-poliger Harting

1399510 Montagegehäuse

1399610 Buchse

1399500 Gehäuse

1399600 Stecker

2200250 Reduzierstück

2205200 Kabelverschraubung

Zertifizierungen

Alle Orlaco Produkte werden nach den neuesten Standards der Qualitätsmanagementsysteme hergestellt.

IATF 16949 : 2016
ISO 9001 : 2015

Alle Orlaco Produkte werden nach den neuesten Standards der Umweltmanagementsysteme hergestellt.

ISO 14001: 2004



Bauartzulassungsbescheinigungen

Zur Bauartzulassung hinsichtlich elektromagnetischer Kompatibilität und indirekte Sicht (Spiegel-Richtlinie) finden die Bestimmungen 10 und 46 Anwendung. In Bestimmung 46 sind die Auflagen vorgegeben, die ein LKW-Spiegel erfüllen muss. Die Orlaco Frontsichtsysteme erfüllen alle diese Auflagen. In Bestimmung 10 wird die elektromagnetische Verträglichkeit (EMV) der Kamera-Displaysysteme von Orlaco beschrieben.



TÜV-Zertifizierungen für Kraftfahrzeuge

Das Europäische Übereinkommen über die internationale Beförderung gefährlicher Güter über Land (ADR) schreibt zusätzliche Ausstattungen vor. Die Kamera-Displaysysteme und Verbindungskabel von Orlaco erfüllen diese Bestimmungen.

Erfüllung der Vorschriften

Unsere Kamera-Displaysysteme werden ausnahmslos gemäß den Richtlinien für das CE-Zeichen und den jüngsten einschlägigen Richtlinien und Produktstandards hergestellt (z. B. EMV, Maschinen, R&TTE). Orlaco Produkte erfüllen die Vorgaben gemäß RoHS und REACH.





**Orlaco Products B.V.
Weltweite Hauptniederlassung**

- Albert Plesmanstraat 42
PO box 193
3770 AD Barneveld
Niederlande
- Telefon +31 (0) 342 404 555
- info@orlaco.com
- www.orlaco.com

Orlaco ist nicht verantwortlich oder haftbar für Fehler, Ungenauigkeiten oder Auslassungen oder die Ergebnisse, die aus der Verwendung dieser Informationen entstehen.

Kein Teil dieser Veröffentlichung darf ohne ausdrückliche schriftliche Genehmigung von Orlaco kopiert, reproduziert oder in irgendeiner Form weitergegeben werden. © 2014 Orlaco

Händler:

Orlaco vertritt den Standpunkt, dass eine optimale Sicht um jedes Fahrzeug und Schiff die Norm sein sollte. Dies sorgt für Sicherheit und weniger Schäden sowie mehr Komfort und Effizienz. *Vision is our mission®*. Ein vielsagender Leitgedanke. Wir entwickeln professionelle Sichtlösungen für jede Situation:



HEAVY EQUIPMENT



LKW



KRANE



GABELSTAPLER



MARITIM



NOTFALLFAHRZEUGE



VERTEIDIGUNG

[Auf unserer Website finden Sie alle unsere Kataloge \(PDF\).](#)